

電阻式溫度信號傳送器 (RTD Isolating Transmitter)

TWR 系列



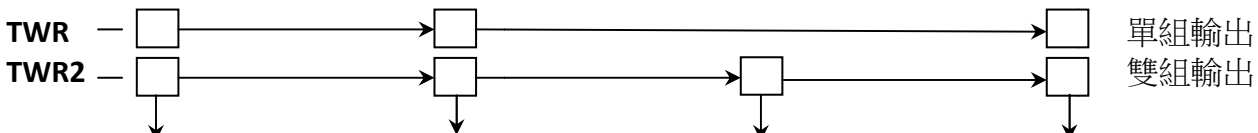
產品特點：

- 輸入及輸出可自行調整
- 輸入、輸出之間隔離(2KV AC)
- 超薄外型設計，不占空間
- 高精度等級(0.2% RO)
- 高線性度(0.1% RO)
- 低溫度漂移(35PPM/°C)

TWx 系列隔離器，用於工業自動化系統中，接收工業現場儀錶輸出的信號經由隔離後傳送到 DCS/PLC，可實現現場儀錶與 DCS/PLC 之間信號相互隔離，消除接地供模雜訊、提高系統穩定性等功能。

此系列產品，提供一進一出、一進二出、二進二出 多種組合

選型

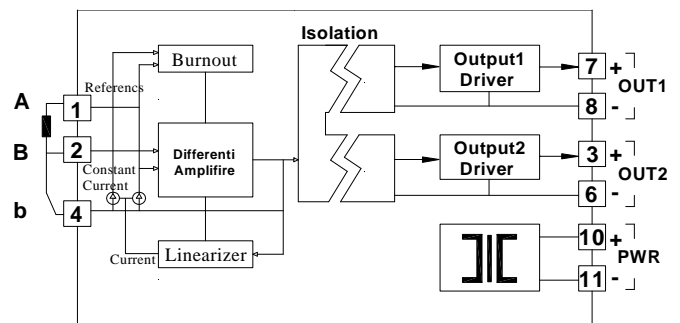


輸入信號		輸出信號 1		輸出信號 2		輔助電源	
A	PT 100Ω 3Wire -100~400°C -150~800°F	A	DC 0~10mA	A	DC 0~10mA	C	DC 22~72V
		B	DC 0~20mA	B	DC 0~20mA	F	AC/DC 85~265V (AC&DC 共用)
		C	DC 4~20mA	C	DC 4~20mA		
		D	DC 0~5V	D	DC 0~5V		
		E	DC 1~5V	E	DC 1~5V		
		F	DC 0~10V	F	DC 0~10V		
		Y	Other	Y	Other		

技術範

- 精確度 $\pm 0.2\% \text{ RO} + 0.3^\circ\text{C}$ at $23^\circ\text{C} \pm 5^\circ\text{C}$
- 線性度 $\pm 0.1\%$
- 輸入阻抗 輸入 $\geq 1\text{M}\Omega$
- 輸入保護 電壓 $\leq 300\text{Vrms}$ 連續 ; $\leq \text{DC } 20\text{mA}$ 時 $\leq 150\text{mA}$ 連續
- 絕緣阻抗 $\geq 100\text{M}\Omega / \text{DC } 500\text{V}$
- 輸出能力 電流輸出： $\leq 750\Omega$ 在輸出 20mA 時，
電壓輸出：10mA Maximum
- 隔離能力 AC 2KV / Min 電源對輸入及輸出之間
- 調整範圍 SPAN、ZERO 最小 10%
- 響應時間 $\leq 400\text{ms}$
- 溫度係數 $-25^\circ\text{C} \sim +70^\circ\text{C}$ 溫度範圍內 35PPM/°C
- 工作溫度 $-5^\circ\text{C} \sim +55^\circ\text{C}$ 20~95% RH 不結露
- 存放條件 $-10^\circ\text{C} \sim +70^\circ\text{C}$ 20~95% RH 不結露
- 電源變動率 電源承受 AC 電源 85~265V 或 DC 24V $\pm 10\%$ 。
- CE 認證 EMI: EN 61000-6-4 EMS: EN 61000-6-2
LVD: EN 61010-1
- 安裝方式 35mm 軌道安裝
- 外殼材質 不助燃性之 PC 射出成型一符合 UL 94 CLASS V-0
- 外型尺寸 27 W x 129 H x 72 L (含底座)

產品應用接線圖



接線圖

