

脈波信號分配傳送器 (Current Loop Supply Isolating Transmitter)

TWF 系列



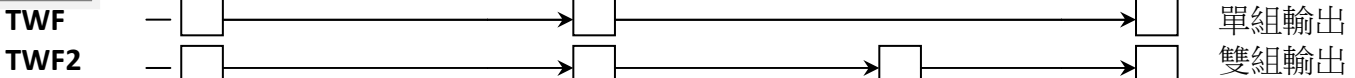
產品特點：

- NPN, PNP, 電壓脈衝, 弦波訊號 30~600Vp
- 輸入、輸出之間隔離(2KV AC)
- 超薄外型設計, 不占空間
- 高精度等級(0.1% RO)
- 高線性度(0.1% RO)
- 低溫度漂移(35PPM/°C)

TWF 系列隔離器, 用於工業自動化系統中, 接收工業現場儀錶輸出的信號經由隔離後傳送到 DCS/PLC, 可實現現場儀錶與 DCS/PLC 之間信號相互隔離, 消除接地供模雜訊、提高系統穩定性等功能。

此系列產品, 提供一進一出、一進二出、二進二出 多種組合

選型

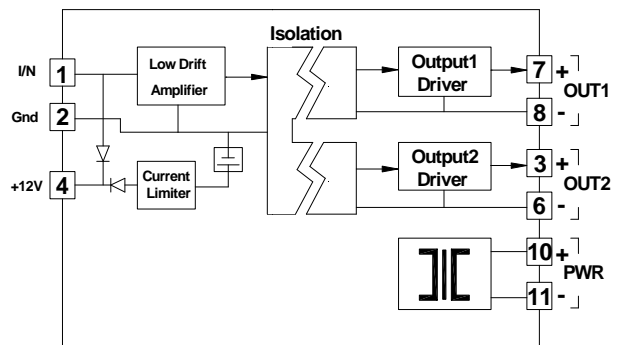


輸入信號		輸出信號 1		輸出信號 2		輔助電源	
A	Open Collect 光耦合型式	A	DC 0~10mA	A	DC 0~10mA	C	DC 22~72V
B	Voltage Pulse 電壓脈波型式	B	DC 0~20mA	B	DC 0~20mA	F	AC/DC 85~265V (AC&DC 共用)
C	Relay Contact 乾接點型式	C	DC 4~20mA	C	DC 4~20mA		
Y	Other	D	DC 0~5V	D	DC 0~5V		
		E	DC 1~5V	E	DC 1~5V		
		F	DC 0~10V	F	DC 0~10V		
		Y	Other	Y	Other		

技術範

- 精確度 : $\pm 0.1\%$ RO at $23^{\circ}\text{C} \pm 5^{\circ}\text{C}$
- 供給電壓 : DC 12V (Without Load) 30mA 最大
- 量測範圍 : 50HZ~20KHZ
- 輸入型式 : 光耦合型式 DC 12V, 3mA
電壓型式 2V P-P ~ 50V P-P
乾接點型式 DC 12V, 3mA
- 輸出能力 : 電流輸出 : $\leq 750\Omega$ 在輸出 20mA 時,
電壓輸出 : 10mA Maximum
- 隔離能力 : AC 2KV / Min 電源對輸入及輸出之間
- 調整範圍 : SPAN、ZERO 最小 10%
- 響應時間 : $\leq 400\text{ms}$
- 溫度係數 : $-25^{\circ}\text{C} \sim +70^{\circ}\text{C}$ 溫度範圍內 35PPM/°C
- 工作溫度 : $-5^{\circ}\text{C} \sim +55^{\circ}\text{C}$ 20~95% RH 不結露
- 存放條件 : $-10^{\circ}\text{C} \sim +70^{\circ}\text{C}$ 20~95% RH 不結露
- 電源變動率 : 電源承受 AC 電源 85~265V 或 DC 24V $\pm 10\%$.
- CE 認證 : EMI: EN 61000-6-4 EMS: EN 61000-6-2 LVD: EN 61010-1
- 安裝方式 : 35mm 軌道安裝
- 外殼材質 : 不助燃性之 PC 射出成型—符合 UL 94 CLASS V-0
- 外型尺寸 : 27 W x 129 H x 72 L (含底座)

產品應用接線圖



接線圖

