

# 兩線制二進二出直流信號分配傳送器 (DC Isolating Transmitter)

TW2S 系列



## 產品特點：

- 二組輸入，二組輸出，輸出可自行調整
- 輸入、輸出之間隔離(2KV AC)
- 超薄外型設計，不占空間
- 高精度等級(0.1% RO)
- 高線性度(0.1% RO)
- 低溫度漂移(35PPM/°C)

TWx 系列隔離器，用於工業自動化系統中，接收工業現場儀錶輸出的信號經由隔離後傳送到 DCS/PLC，可實現現場儀錶與 DCS/PLC 之間信號相互隔離，消除接地供模雜訊、提高系統穩定性等功能。本系列產品還可提供輸出 DC24V 電壓給前級兩線制設備迴路供電。

## 選型

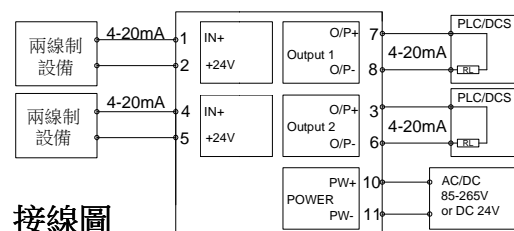
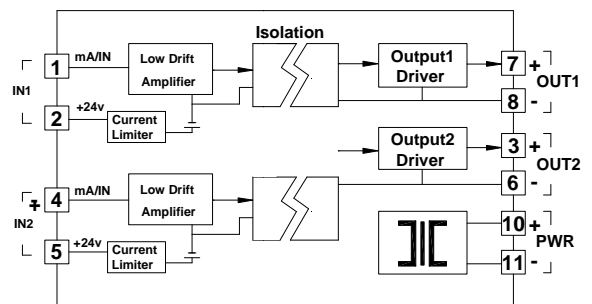
型式: TW2S

輸入信號 1		輸入信號 2		輸出信號 1		輸出信號 2		輔助電源	
A	DC 4~20mA 2Wire EXT DC 24V	A	DC 4~20mA 2Wire EXT DC 24V	A	DC 0~10mA	A	DC 0~10mA	C	DC 22~72V
				B	DC 0~20mA	B	DC 0~20mA	F	AC/DC 85~265V (AC&DC 共用)
				C	DC 4~20mA	C	DC 4~20mA		
				D	DC 0~5V	D	DC 0~5V		
				E	DC 1~5V	E	DC 1~5V		
				F	DC 0~10V	F	DC 0~10V		
				Y	Other	Y	Other		

## 技術範

- 精確度 :  $\pm 0.1\%$  RO at  $23^{\circ}\text{C} \pm 5^{\circ}\text{C}$   
 輸入阻抗 :  $\leq 50\Omega$   
 絕緣阻抗 :  $\geq 100\text{M}\Omega$  / DC 500V  
 輸出能力 : 電流輸出 :  $\leq 750\Omega$  在輸出 20mA 時，  
 電壓輸出 : 10mA Maximum  
 隔離能力 : AC 2KV / Min 電源對輸入及輸出之間  
 供給電壓 : DC 22~28V (Without Load) 50mA 最大  
 調整範圍 : SPAN、ZERO 最小 10%  
 響應時間 :  $\leq 400\text{ms}$   
 溫度係數 :  $-25^{\circ}\text{C} \sim +70^{\circ}\text{C}$  溫度範圍內 35PPM/°C  
 工作溫度 :  $-5^{\circ}\text{C} \sim +55^{\circ}\text{C}$  20~95% RH 不結露  
 存放條件 :  $-10^{\circ}\text{C} \sim +70^{\circ}\text{C}$  20~95% RH 不結露  
 電源變動率 : 電源承受 AC 電源 85~265V 或 DC 24V  $\pm 10\%$ 。  
 CE 認證 : EMI: EN 61000-6-4 EMS: EN 61000-6-2  
 LVD: EN 61010-1  
 安裝方式 : 35mm 軌道安裝  
 外殼材質 : 不助燃性之 PC 射出成型—符合 UL 94 CLASS V-0  
 外型尺寸 : 27 W  $\times$  129 H  $\times$  72 L (含底座)  
 精確度 :  $\pm 0.1\%$  RO at  $23^{\circ}\text{C} \pm 5^{\circ}\text{C}$

## 產品應用接線圖



接線圖