

二進二出直流信號分配傳送器 (DC Isolating Transmitter)

TW2D 系列



產品特點：

- 二組輸入，二組輸出，輸出可自行調整
- 輸入、輸出之間隔離(2KV AC)
- 超薄外型設計，不占空間
- 高精度等級(0.1% RO)
- 高線性度(0.1% RO)
- 低溫度漂移(35PPM/°C)

TWx 系列隔離器，用於工業自動化系統中，接收工業現場儀錶輸出的信號經由隔離後傳送到 DCS/PLC，可實現現場儀錶與 DCS/PLC 之間的信號相互隔離，消除接地供模雜訊、提高系統穩定性等功能。

選型

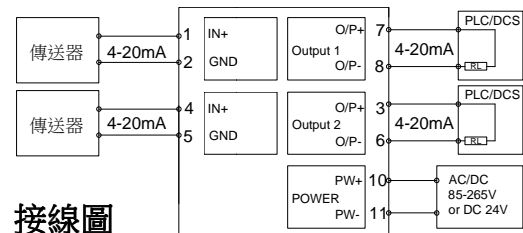
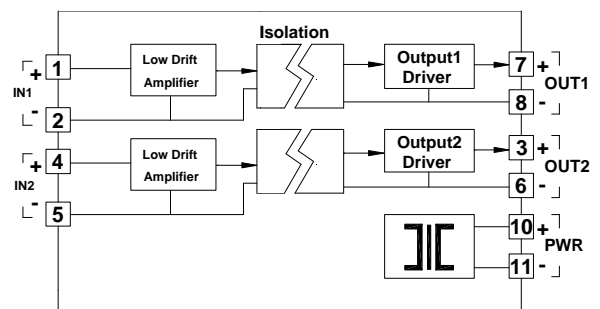
型式: TW2D

輸入信號 1		輸入信號 2		輸出信號 1		輸出信號 2		輔助電源	
A	DC 0~10mA	A	DC 0~10mA	A	DC 0~10mA	A	DC 0~10mA	C	DC 22~72V
B	DC 0~20mA	B	DC 0~20mA	B	DC 0~20mA	B	DC 0~20mA	F	AC/DC 85~265V (AC&DC 共用)
C	DC 4~20mA	C	DC 4~20mA	C	DC 4~20mA	C	DC 4~20mA		
D	DC 0~5V	D	DC 0~5V	D	DC 0~5V	D	DC 0~5V		
E	DC 1~5V	E	DC 1~5V	E	DC 1~5V	E	DC 1~5V		
F	DC 0~10V	F	DC 0~10V	F	DC 0~10V	F	DC 0~10V		
Y	Other	Y	Other	Y	Other	Y	Other		

技術範

- 精確度：±0.1% RO at 23°C ± 5°C
 線性度：±0.1% RO at 23°C ± 5°C
 輸入阻抗：電壓輸入≥1MΩ，電流輸入≤50Ω
 輸入保護：電壓≤300Vrms 連續；≤DC 20mA 時≤150mA 連續
 絕緣阻抗：≥100MΩ / DC 500V
 輸出能力：電流輸出：≤750Ω 在輸出 20mA 時，
 電壓輸出：10mA Maximum
 隔離能力：AC 2KV / Min 電源對輸入及輸出之間
 調整範圍：SPAN、ZERO 最小 10%
 響應時間：≤400ms
 溫度係數：-25°C~+70°C 溫度範圍內 35PPM/°C
 工作溫度：-5°C~+55°C 20~95% RH 不結露
 存放條件：-10°C~+70°C 20~95% RH 不結露
 電源變動率：電源承受 AC 電源 85~265V 或 DC 24V ± 10%。
 CE 認證：EMI: EN 61000-6-4 EMS: EN 61000-6-2
 LVD: EN 61010-1
 安裝方式：35mm 軌道安裝
 外殼材質：不助燃性之 PC 射出成型—符合 UL 94 CLASS V-0
 外型尺寸：27 W × 129 H × 72 L (含底座)

產品應用接線圖



接線圖