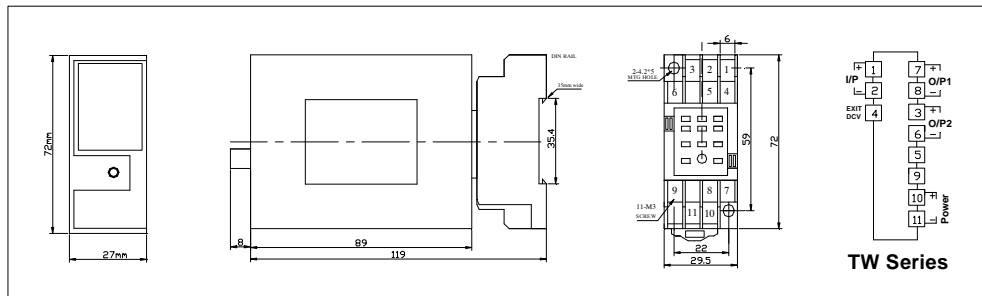
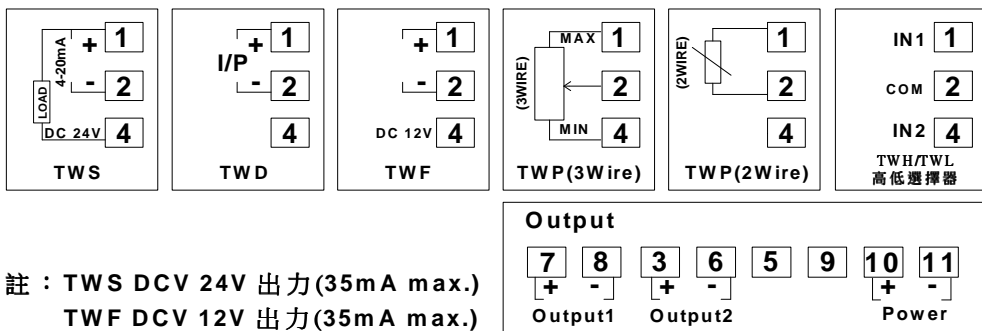


TW Series 直流信號傳送分配器使用說明書

□ 外型 / 端子配置圖 / 接線圖

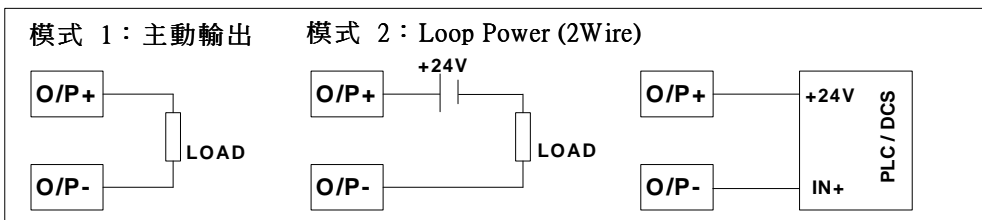


□ 接線方式(依訂單型號為準)

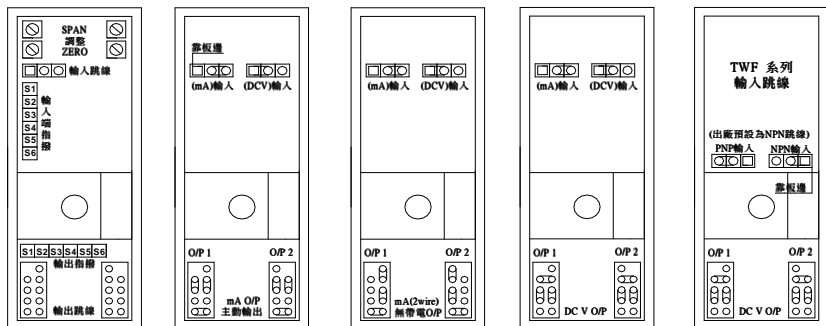


註：TWS DCV 24V 出力(35mA max.)
TWF DCV 12V 出力(35mA max.)

4-20ma輸出模式：依訂單設定出貨，配線時請確認輸出模式是否正確



□ 跳線說明



□ 指撥開關說明

- 轉換器出廠時依訂單規格做調整後出貨，非必要時請勿做任何變動
- 指撥調整後，誤差精度 $\geq 1\%$
- 指撥調整後建議重新做校正，確保準確度
- 指撥適用於標準輸入/輸出之 TWD/TWS 產品，其他機種僅於標準輸出適用

輸入端指撥開關							輸出端指撥開關						
	S1	S2	S3	S4	S5	S6		S1	S2	S3	S4	S5	S6
0-20mA	ON	ON	OFF	ON	OFF	OFF	0-20mA	ON	ON	OFF	ON	ON	OFF
4-20mA	OFF	ON	OFF	ON	ON	ON	4-20mA	OFF	OFF	ON	ON	ON	ON
0-5V	ON	ON	ON	OFF	OFF	OFF	0-5V	ON	ON	ON	ON	OFF	OFF
1-5V	ON	OFF	ON	OFF	OFF	ON	1-5V	ON	ON	ON	OFF	ON	ON
0-10V	ON	ON	OFF	ON	OFF	OFF	0-10V	ON	OFF	ON	OFF	OFF	OFF

註：電流或電壓切換時必須配合跳線才為正確

□ 調整說明

- 此產品在工廠已依標準信號源做調整，所以您通常不需要做任何調整
- 如需配合現場標準源做調整，請依下列正確的方法來做調整
 - 1、由輸入端提供 0%輸入訊號：由 ZERO 鈕調整輸出到對應之輸出值 (如輸出為 0~5or10V/0-20mA 時，建議輸入 10%來做調整)
 - 2、由輸入端提供 100%輸入訊號：由 SPAN 鈕調整輸出訊號值為 100%
 - 3、調整完必須重複輸入高低值比對輸出是否正確

□ 維護

- 正確的調整方式如下：
 - 開機預熱時間至少 10 分鐘以上，提供 0%、25%、50%、75% 及 100% 輸入訊號。檢查輸出訊號值是否如規格所提供之輸出訊號。當輸出訊號超出精確度範圍時須根據上述之調整程序重新調校

□ 使用範圍

- 此產品為鋁軌免螺絲快速安裝
- 適用於盤內型安裝
- 適用環境 -5°C~55°C；20~90%RH
- 適用電源 AC100~240V / DC85~265V；或 DC22~75V

□ 注意事項及故障排除

- 確認規格，機器名牌標籤是否正確，檢查配線是否正確
- 確認輔助電壓來源是否正確，以免燒毀
- 確認輸出是否為主動輸出(帶電輸出)或是被動輸出(負載端供電)
- 檢查輸入端是否需要提供 24V 迴路供電，如壓力傳送器.....請參考以上接線方式



技術支援請來電 02-22189972

版本 V2.01-2014-07