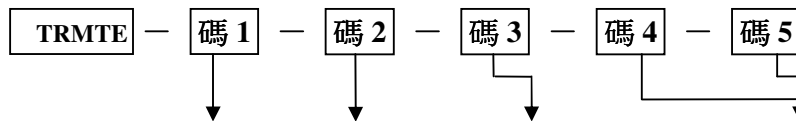


特點

- 應用符合 DIN-IEC 688
- 可同時偵測 3V、3A、W、Q、WH、QH、PF、HZ
- 高隔離能力 AC 2 KV / Min, 輸入 / 輸出 / 電源 / 外殼之間
- RS-485 單組 / 雙組 輸出功能(選配)
- 高亮度 8 位數 LED 顯示方式
- 通訊協定採 RS-485MODBUS RTU 協定
- ABS 外殼,適合軌道固定及壁掛式,安裝容易
- 採用 開口式 CT 設計 方便改修更換並且無需等待系統斷電排程 (CT 孔徑 9mm, 線長 165cm)



選型

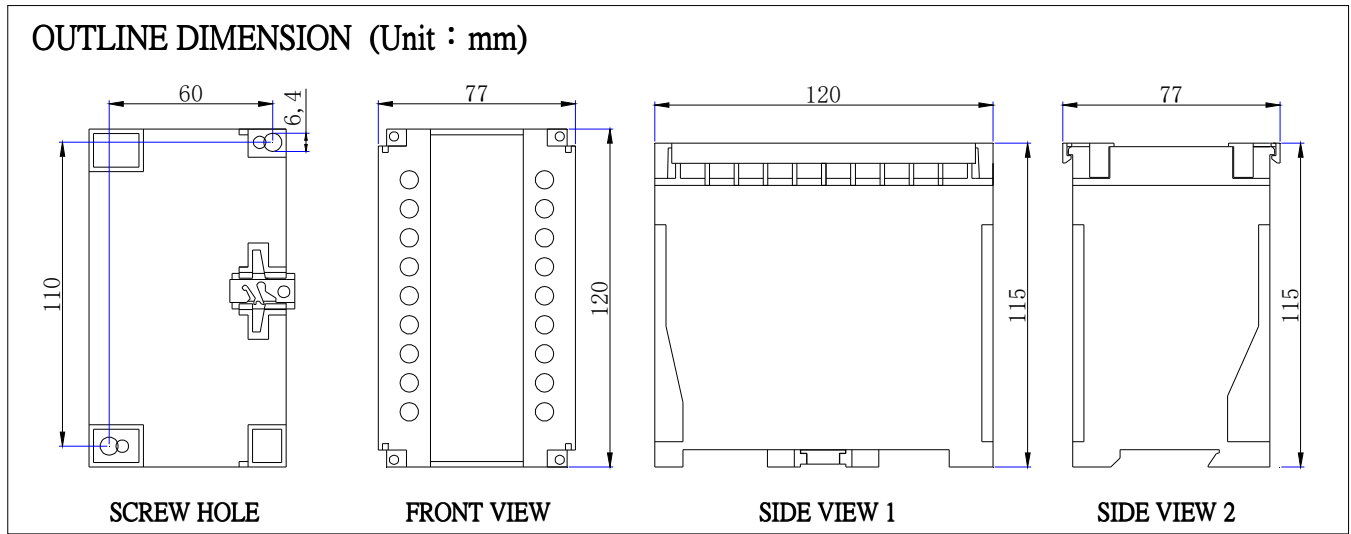


輸入電壓		輸入電流		輸入頻率		輸出功能		輔助電源	
A	55-440V(L-L)	A	1A	A	50	A	1 組 RS 485 (Modbus RTU)	A	AC110
C	55-600V(L-L)	B	5A	B	60	B	2 組 RS 485 (Modbus RTU)	B	AC220
						C	2 組 Pulse 輸出	C	DC 22~72V
						D	1 組 4~20ma +1 組 RS485	F	AC/DC 85~265V
Y	特殊	Y	特殊	Y	特殊	Y	特殊 (最多可選 2 組 4-20)	Y	特殊

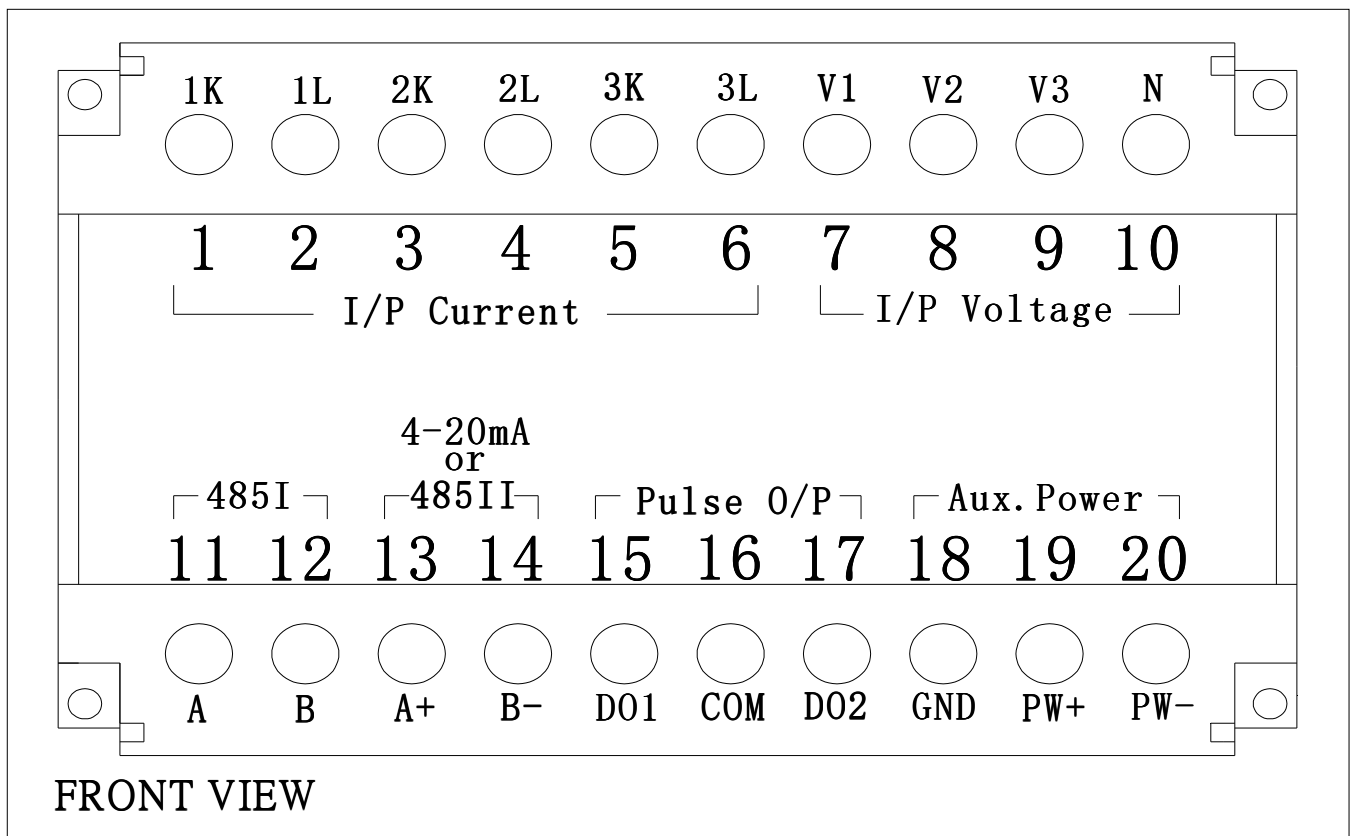
技術規格

<p>精 確 度 : V,A=±0.5%FS HZ=±0.02HZ W,VAR,WH,VARH,PF=±0.5%FS at 23°C</p> <p>顯 示 面 板 : LED 顯示, 字高 0.36mm</p> <p>量 測 方 式 : True rms measurement</p> <p>取 樣 速 度 : 128 點/Cycle</p> <p>反 應 速 度 : ≤1 秒</p> <p>電壓量測範圍: 輸入 55~440V(L-L) (480V L-L 不飽和) 輸入 55~600V(L-L) (700V L-L 不飽和)</p> <p>電流量測範圍: 輸入 5A, 適用範圍 2mA~6A 輸入 1A, 適用範圍 2mA~1.5A.</p> <p>輸 入 負 擔 : 電壓<0.25VA, 電流<0.2VA</p> <p>輸 入 頻 率 : 45 ~ 70HZ</p> <p>通 信 輸 出 : 隔離型 RS-485</p> <p>通 信 協 議 : Modbus RTU 模式</p> <p>傳 輸 速 率 : 2400、4800、9600、19200、38400、57600 可選</p> <p>資 料 位 元 : 8 bit</p> <p>同 位 元 檢 查 : None、Even、Odd</p> <p>停 止 位 元 : 1 or 2</p> <p>通 信 地 址 : 1~255</p> <p>數 位 輸 出 : 2 組 Pulse 可設對象 WH or VarH</p> <p>輸 出 方 式 : 光偶合器 (Open collector)</p>	<p>類 比 輸 出 : 最多 2 組 4-20mA 輸出</p> <p>輸 出 能 力 : >500Ω at 20mA</p> <p>輸 出 對 象 : 10 種設定對象 3V、3A、W、Q、HZ...</p> <p>耐 壓 能 力 : AC 2KV / Min, 輸入/電源/外殼之間</p> <p>絕 緣 阻 抗 : ≥100M ohm, DC 500V</p> <p>衝 擊 浪 波 : 5KV 1.2X50 uS, ANSI c37.90a/1983.DIN, IEC 255 - 4, IEC 688-1992.</p> <p>共 模 互 斥 比 : ≥120db, 50 / 60Hz.</p> <p>長 期 穩 定 性 : 年漂移度 ≤ 0.2%</p> <p>電 源 影 響 : ≤0.01% / V.</p> <p>電 源 變 動 率 : 電源可承受 AC 85~265V 50 / 60Hz DC 100~300V DC24V (22~72V)</p> <p>消 耗 功 率 : 全輸出功能 <2W</p> <p>適 用 環 境 : -20°C ~ +65°C 20 ~ 90% RH 不結露</p> <p>存 放 條 件 : -40°C ~ +75°C 20 ~ 90% RH 不結露.</p> <p>CE 認 證 : EN 61000-3-2 . EN 61000-3-3 . EN 61326-1</p> <p>外 殼 材 質 : 不助燃性之 ABS 射出成型- 符合 UL 94 CLASS V - O</p> <p>固 定 方 式 : 軌道固定式及掛壁式二種通用</p> <p>外 形 尺 寸 : 120W X 115H X 73.4Lmm.</p>
--	---

外型與開孔尺

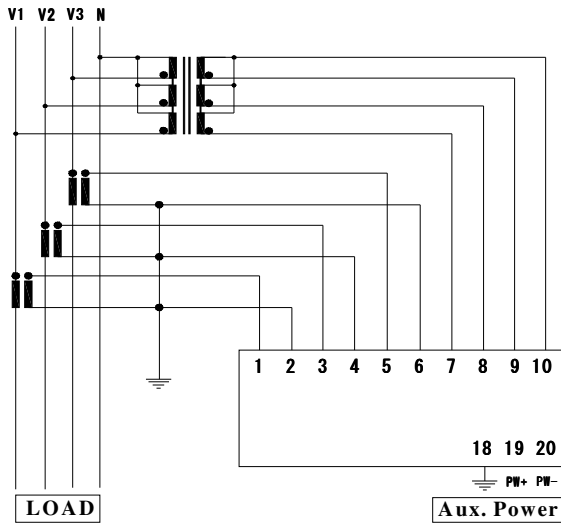


接線端子配置圖

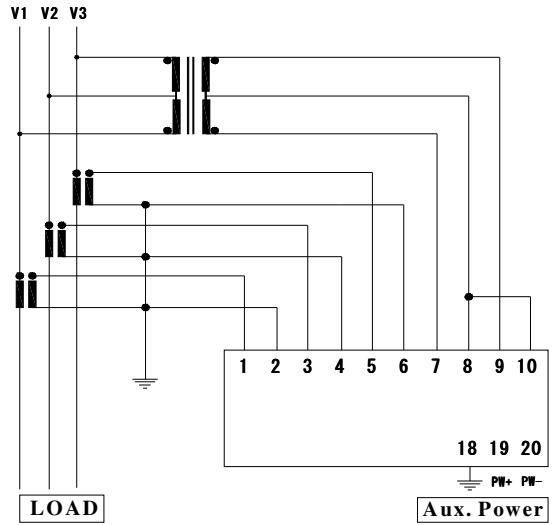


接線圖

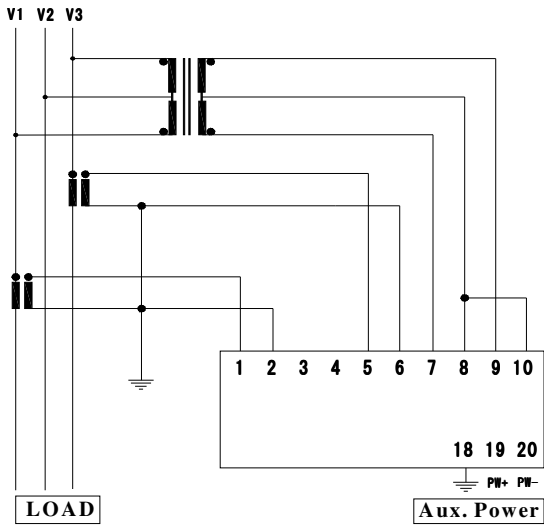
3Phase 4Wier (3PT/3CT)



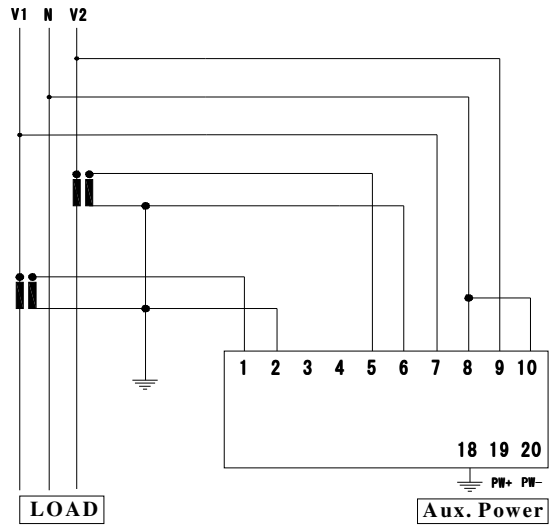
3Phase 3Wier (2PT/3CT)



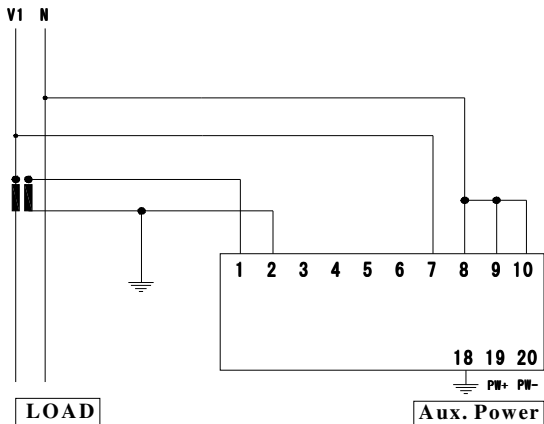
3Phase 3Wier (2PT/2CT)



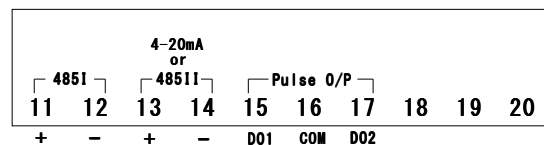
1Phase 3Wier



1Phase 2Wier



Output terminal



註：接線方式須配合電表模式切換使用