

兩線式直流信號傳送器(肆組輸出)

特性：

- 高精確度 $\pm 0.1\%$
- 四組輸出
- 高隔離能力
AC1.5KV/Min,輸入/輸出/電源之間
- ABS 外殼,適合軌道固定及壁掛式,按裝容易



型式: TMS4

| 輸入信號 | | 輸出信號 | | 輔助電源 | |
|------|-------------------------------|------|-----------|------|-----------------------------|
| A | DC 4~20mA 2Wire EXT:DC 24V | A | DC 0~10mA | C | DC 22~72V |
| | | B | DC 0~20mA | F | AC/DC 85~265V (AC&DC 共用) |
| | | C | DC 4~20mA | | |
| | | D | DC 0~5V | | |
| | | E | DC 1~5V | | |
| | | F | DC 0~10V | | |
| | | Y | Other | | |

規範：

精確度： $\pm 0.1\% \text{RO at } 23^{\circ}\text{C} \pm 5^{\circ}\text{C}$.

供給電壓：DC 24~28V(Without Load)

輸入阻抗： $\leq 50\Omega$.

絕緣阻抗： $\geq 100\text{M}\Omega / \text{DC } 500\text{V}$.

輸出能力：電流輸出： $> 500\Omega$ 在輸出20mA時,電壓輸出：10mA Maximum.

隔離能力：AC 1500V/Min.電源對輸入及輸出之間.

線性及再線性： $\leq 0.1\%$ 形式.

長期穩定性：年漂移度 $\leq 0.2\%$.

調整範圍：SPAN 及 ZERO $\pm 10\%$.

反應速度： $\leq 400\text{mS}$.

連波： $\leq 0.1\% \text{rms RO}$.

溫度係數： $\leq 100\text{ppm} / ^{\circ}\text{C}$ From $0 \sim 60^{\circ}\text{C}$; $\leq 50\text{ppm} / 25^{\circ}\text{C} \pm 5^{\circ}\text{C}$.

適用環境： $-5^{\circ}\text{C} \sim +55^{\circ}\text{C}$ 20 ~ 95% RH 不結露.

存放條件： $-10^{\circ}\text{C} \sim +70^{\circ}\text{C}$ 20 ~ 95% RH 不結露.

電源變動率：電源可承受AC寬電源 85~265V 或 DC 24V $\pm 10\%$.

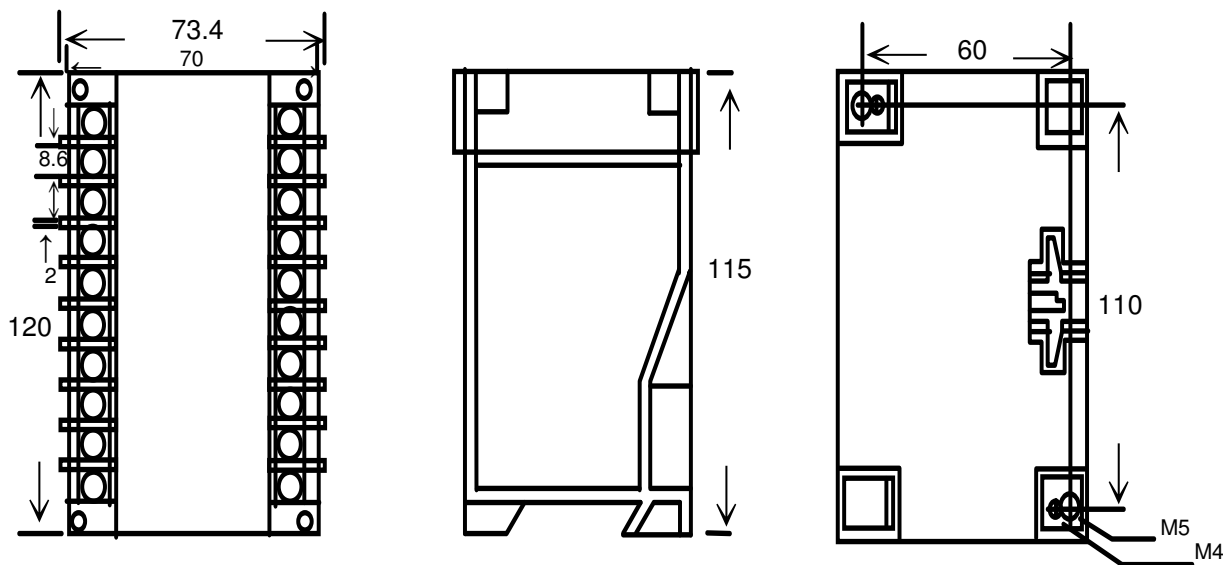
電源影響： $\leq 0.03\% / \text{V}$.

外殼材質：不助燃性之ABS射出成型—符合UL 94 CLASS V-O.

固定方式：軌道固定式及掛壁式二種通用.

外形尺寸：120 W*115H*73.4L(mm)

外形尺寸(mm)



接線圖

