

直流電流信號轉換器 (DC Current Isolating Transmitter)

□ 特 性 :

- 輔助寬電源 AC 85~265V 或 DC 85~300V
- 高精確度±0.5% RO at 23°C ± 5°C
- 內建式分流器，不需另外購置
- 輸入及輸出可自行調整
- PC 外殼，適合軌道固定及壁掛式，安裝容易
- 高隔離能力 (AC 2KV/Min，輸入 / 輸出 / 電源之間)
- 可附加電源指示燈裝置，方便確認電源是否已導入(選配)



型式 : TMA

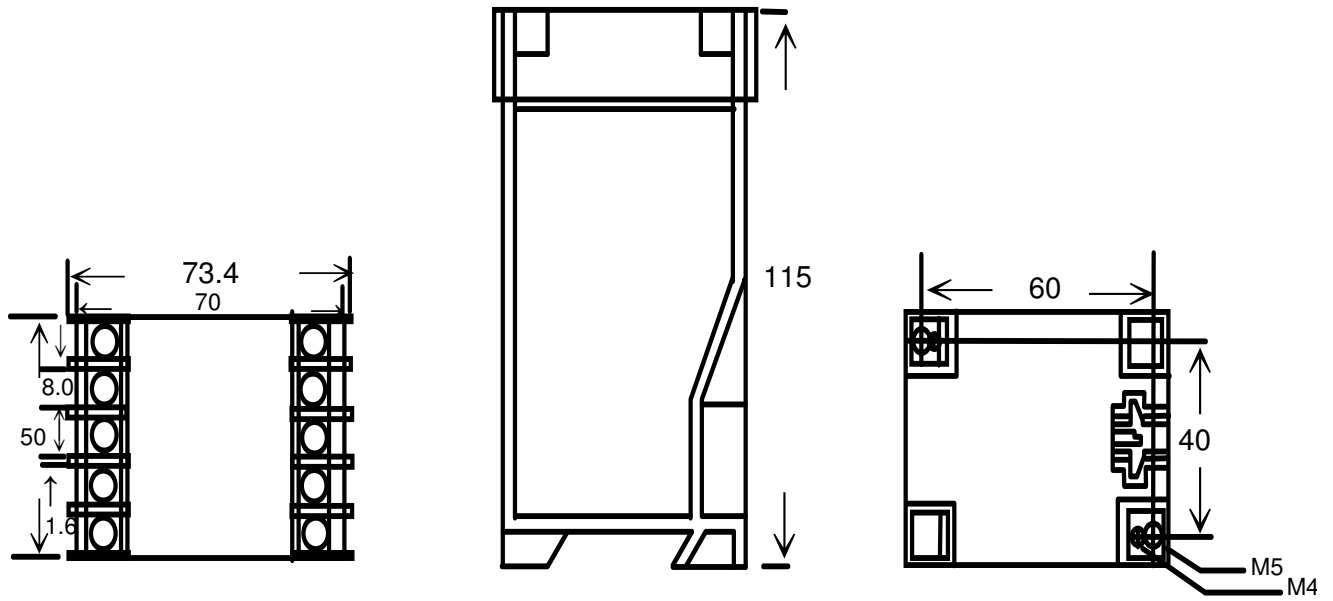
輸入信號		輸出信號		輔助電源	
A	DC 0~50mV	B	DC 0~20mA	A	AC 110 / 220V
B	DC 0~60mV	C	DC 4~20mA	C	DC 24V
C	DC 0~1A	D	DC 0~5V	F	AC/DC 85~265V
D	DC 0~5A	F	DC 0~10V		(AC&DC 共用)
F	DC 0~10A				
Y	Other	Y	Other		

□ 規 範 :

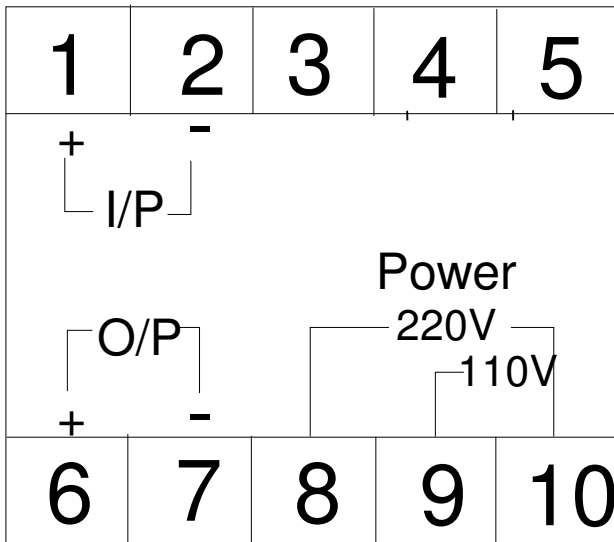
- 精 確 度 : ±0.5%RO at 23°C ± 5°C
- 輸 出 能 力 : 電壓輸出 : 10mA Maximum
- 隔 離 能 力 : AC 2KV / Min，電源對輸入及輸出之間
- 線性及再線性 : ≤0.1%形式
- 共模互斥比 : ≥120db DC to 60HZ
- 長期穩定性 : 年漂移度 ≤ 0.2%
- 調 整 範 圍 : SPAN 最小±10%，ZERO 最小±10%
- 反 應 速 度 : ≤400ms
- 漣 波 : ≤0.1%rms RO
- 溫 度 係 數 : ≤100ppm / °C From 0~60°C ; ≤50ppm / 25°C ± 5°C
- 適 用 環 境 : -5°C ~ +55°C 20~95% RH 不結露
- 存 放 條 件 : -10°C ~ +70°C 20~95% RH 不結露
- 電 源 變 動 率 : 電源可承受 AC 寬電源 85~265V 或 DC 24V
- CE 認 證 : EMI: EN 61000-6-4 EMS: EN 61000-6-2 LVD: EN 61010-1
- 外 殼 材 質 : 不助燃性之 PC 射出成型—符合 UL 94 CLASS V-O
- 固 定 方 式 : 軌道固定式及掛壁式二種通用
- 外 型 尺 寸 : 50^W X 115^H X 73.4L mm

尺寸圖與接線圖：

外形尺寸(mm)



接線圖 型號：TMA



工作電源為 **DC Power** 時，**9 + ; 10 -**