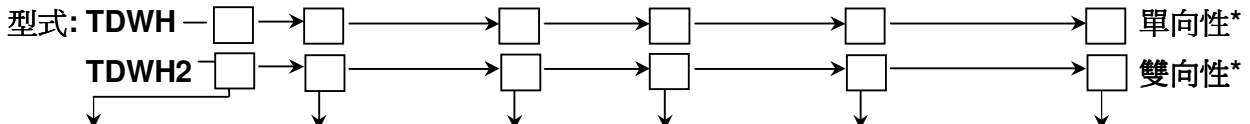


瓦特小時轉換器

- 應用符合DIN-IEC 688
- 輔助雙電源AC/DC 85~265V共用
- 寬輸入範圍
常態電壓AC 110V,有效範圍AC 55~150V
常態電流AC 5A,不飽和範圍AC 0~7.5A
- 高隔離能力
AC 2 KV / Min, 輸入 / 輸出 / 電源 / 外殼之間
- ABS 外殼,適合軌道固定及壁掛式,按裝容易



相序		輸入電壓		輸入電流		頻率		輸出信號		輔助電源	
A	1 ϕ 2W	A	110V (50~150V)	A	1A	A	50Hz	A	1WH/1Pulse	A	AC 110/220V (雙電源)
B	3 ϕ 3W	B	220V(150~300V)	B	5A	B	60Hz	B	1WH/10Pulse	B	AC 220V
C	3 ϕ 4W									C	DC 22~72V
										F	AC/DC 85~265V (AC&DC 共用)
										N	自激式電源
Y	Other	Y	Other	Y	Other			Y	Other	Y	Other

3 ϕ 4 W的電壓以Line-Neutral.

規 範 :

精 確 度 : $\pm 0.2\%$ RO at 23°C $\pm 5^\circ$ C (自激式 0.25% RO at 23°C $\pm 5^\circ$ C).

輸 入 範 圍 : 常態電壓 110V, 有效範圍 55 ~ 150V. 常態電壓 220V, 有效範圍 AC 160 ~ 300V.

常態電流 5A, 不飽和範圍 0 ~ 7.5A. 常態電流 1A, 不飽和範圍 0 ~ 1.5A .

輸 入 負 擔 : 電壓 0.1VA/元件, 電流 0.3VA/元件, 在 60Hz 時.

輸 入 頻 率 : 50Hz ± 5 Hz, 60Hz ± 5 Hz.

輸 入 過 電 流 : 額定 AC 5A 時, 過電流 15A 連續; 50A 10秒/小時; 400A 0.5秒/小時.

輸 入 過 電 壓 : 額定 AC 110V 時, 過電壓 500V 連續; 1200V 10秒/小時, 自激式 AC 150V Maximum.

輸 出 能 力 : 瓦特小時輸出為累計量(脈波輸出), 採光耦合原理, 使用範圍: DC 5~30V, 5~100mA

輸 出 保 護 : 輸出開路或短路無損害. 可抗 Surge, EMI, RFI.

隔 離 能 力 : AC 2 KV / Min, 輸入/輸出/電源/外殼之間.

衝 擊 波 : 5KV 1.2X50 μ S, ANSI c37.90a/1983.DIN, IEC 255 - 4, IEC 688-1992.

共 模 互 斥 比 : ≥ 120 db, 50 / 60Hz.

長 期 穩 定 性 : 年漂移度 $\leq 0.2\%$.

調 整 範 圍 : SPAN 及 ZERO $\pm 10\%$.

反 應 速 度 : ≤ 400 mS.

連 波 : 0 ~ 99% & 0.5% P-P or Option

磁 場 影 響 : DIN - IEC688 $\leq 0.005\%$ 對 100A 一匝 10" 為中心.

溫 度 係 數 : ≤ 100 ppm / $^\circ$ C From 0~60 $^\circ$ C; ≤ 50 ppm/23 $^\circ$ C $\pm 3^\circ$ C.

適 用 環 境 : -10 $^\circ$ C ~ +65 $^\circ$ C 20 ~ 95% RH 不結露.

存 放 條 件 : -40 $^\circ$ C ~ +75 $^\circ$ C 20 ~ 95% RH 不結露.

電 源 變 動 率 : 電源可承受 AC 或 DC $\pm 20\%$, 50 / 60Hz.

自 激 式 電 源 : 有效範圍 85~150V, 使用能量來自 V1 電壓.

電 源 影 響 : $\leq 0.01\%$ / V.

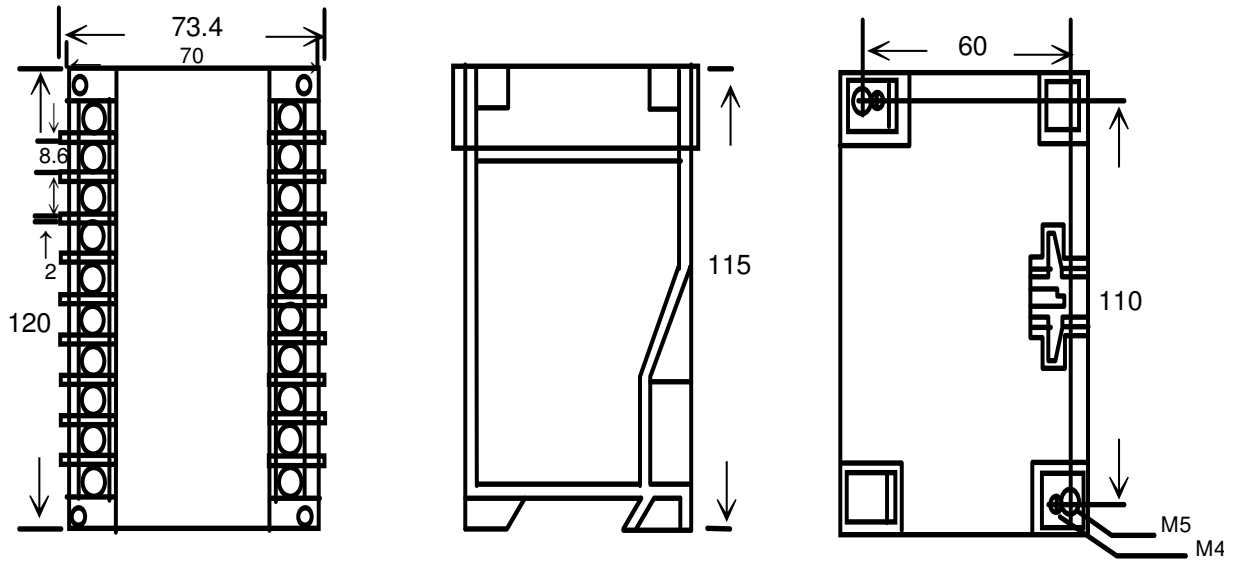
CE 認 證 : EN 61000-6-4, EN 61326-1, EN 61000-3-2

外 殼 材 質 : 不助燃性之 ABS 射出成型- 符合 UL 94 CLASS V - O.

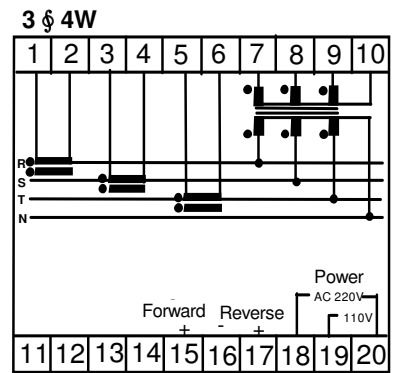
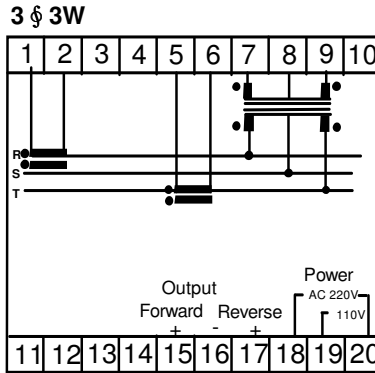
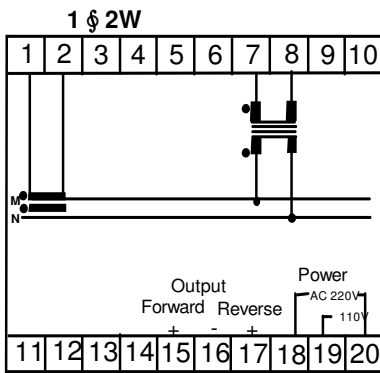
固 定 方 式 : 軌道固定式及掛壁式二種通用.

外 形 尺 寸 : 120^W X 115^H X 73.4^Lmm.

外形尺寸(mm)



接線圖 型號 :TDWH,TDWH2



工作電源為 DC Power 時,19 + ; 20 -

光耦合 (Photocouple) 原理圖

