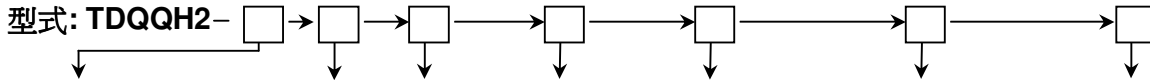


# 合成型 乏/乏小時轉換器

- 應用符合DIN-IEC 688
- 輔助雙電源AC/DC 85~265V共用
- 寬輸入範圍  
常態電壓AC 110V,有效範圍AC 55~150V  
常態電流AC 5A,不飽和範圍AC 0~7.5A
- 高隔離能力  
AC 2 KV / Min, 輸入 / 輸出 / 電源 / 外殼之間
- ABS 外殼,適合軌道固定及壁掛式,按裝容易



相序	輸入電壓	輸入電流	頻率	VAR輸出(DC)	VARH輸出	輔助電源
A 1 ∅ 2W	A 110V (50~150V)	A 1A	A 50Hz	A 0~10mA	A 1VarH/1Pulse	A AC 110/220V (雙電源)
B 3 ∅ 3W	B 220V(150~300V)	B 5A	B 60Hz	B 0~20mA	B 1VarH/10Pulse	B AC 220V
C 3 ∅ 4W				C 4~20mA		C DC 22~72V
				D 0~5V		
				E 1~5V		
				F 0~10V		F AC/DC85-265V (AC&DC 共用)
Y Other	Y Other	Y Other		Y Other	Y Other	N 自激式電源
						Y Other

3∅4 W的電壓以Line-Neutral.

## 規 範:

精 確 度 : ±0.2%RO at 23°C±5°C (自激式0.25%RO at 23°C±5°C).

輸 入 範 圍 : 常態電壓 110V, 有效範圍 55 ~ 150V. 常態電壓 220V, 有效範圍 AC 160 ~ 300V.  
常態電流 5A, 不飽和範圍 0 ~ 7.5A. 常態電流 1A, 不飽和範圍 0 ~ 1.5A .

輸 入 負 擔 : 電壓0.1VA/元件, 電流0.3VA/元件, 在60Hz時.

輸 入 頻 率 : 50Hz±5Hz, 60Hz±5Hz.

輸 入 過 電 流 : 額定AC 5A時, 過電流15A連續; 50A 10秒/小時; 400A 0.5秒/小時.

輸 入 過 電 壓 : 額定AC 110V時, 過電壓500V連續; 1200V 10秒/小時, 自激式AC 150V Maximum.

輸 出 能 力 : 電流輸出 : >500Ω在輸出20mA時, 電壓輸出 : DC 10mA Maximum.

乏小時輸出為累計量(脈波輸出), 採光耦合原理, 使用範圍: DC5~30V, 5~100mA

輸 出 保 護 : 輸出開路或短路無損害. 可抗Surge, EMI, RFI.

隔 離 能 力 : AC 2 KV / Min, 輸入/輸出/電源/外殼之間.

衝 擊 波 : 5KV 1.2X50 uS, ANSI c37.90a/1983.DIN, IEC 255 - 4, IEC 688-1992.

共 模 互 斥 比 : ≥120db, 50 / 60Hz.

長 期 穩 定 性 : 年漂移度 ≤ 0.2%.

調 整 範 圍 : SPAN 及 ZERO ±10%.

反 應 速 度 : ≤ 400mS.

漣 波 : 0 ~ 99% & 0.5% P-P or Option

磁 場 影 響 : DIN - IEC688 ≤ 0.005% 對100A一匝10"為中心.

溫 度 係 數 : ≤100ppm / °C From 0~60°C; ≤50ppm/23°C±3°C.

適 用 環 境 : -10°C ~ +65°C 20 ~ 95% RH 不結露.

存 放 條 件 : -40°C ~ +75°C 20 ~ 95% RH 不結露.

電 源 變 動 率 : 電源可承受AC 或 DC ±20%, 50 / 60Hz.

自 激 式 電 源 : 有效範圍85~150V, 使用能量來自V1電壓.

電 源 影 響 : ≤0.01% / V.

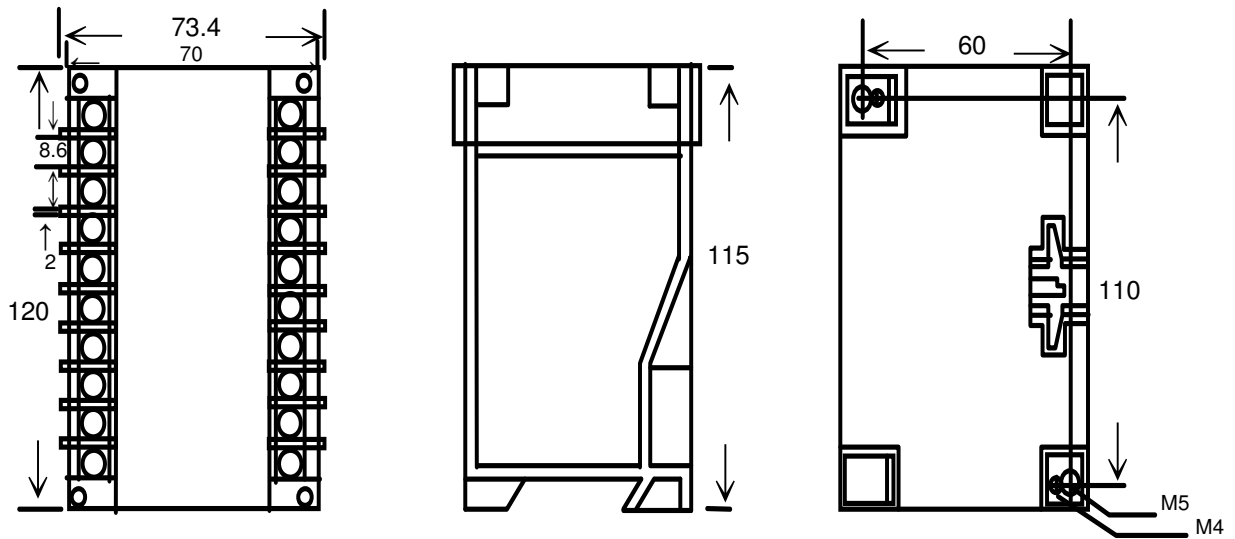
CE 認 證 : EN 61000-6-4, EN 61326-1, EN 61000-3-2

外 殼 材 質 : 不助燃性之ABS射出成型- 符合 UL 94 CLASS V - O.

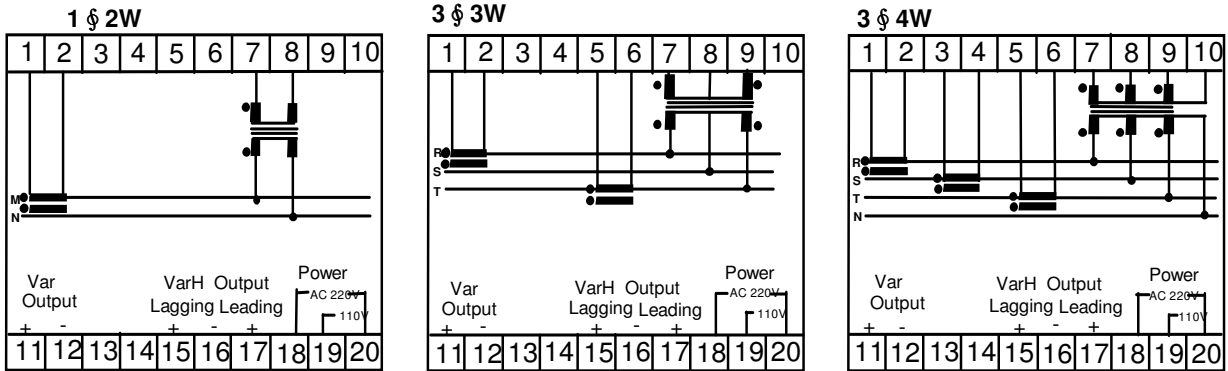
固 定 方 式 : 軌道固定式及掛壁式二種通用.

外 形 尺 寸 : 120<sup>W</sup> X 115<sup>H</sup> X 73.4<sup>L</sup>mm.

外形尺寸(mm)



接線圖 型號 :TDQQH2



工作電源為 DC Power 時,19 + ; 20 -

標準對應值STANDARD OUTPUT CALIBRATION

對 應 信號	相序 值	1 φ 2W	3 φ 3W	3 φ 4W
		VAR	VAR	VAR
100V	1A	100	200	300
	5A	500	1000	1500
120V	1A	200	400	600
	5A	1000	2000	3000
200V	1A	400	800	1200
	5A	2000	4000	6000
380V	1A	400	800	1200
	5A	2000	4000	6000
440V	1A	400	800	1200
	5A	2000	4000	6000

\*V:Line to neutral

光耦合 ( Photocouple ) 原理圖

