

乏小時轉換器

- 應用符合DIN-IEC 688
- 輔助雙電源AC/DC 85~265V共用
- 寬輸入範圍
常態電壓AC 110V,有效範圍AC 55~150V
常態電流AC 5A,不飽和範圍AC 0~7.5A
- 高隔離能力
AC 2 KV / Min, 輸入 / 輸出 / 電源 / 外殼之間
- ABS 外殼,適合軌道固定及壁掛式,按裝容易



型式:TDQH2———————

	相序	輸入電壓		輸入電流		頻率		輸出信號		輔助電源	
A	1 ∅ 2W	A	110V (50~150V)	A	1A	A	50Hz	A	1VarH/1Pulse	A	AC 110/220V
B	3 ∅ 3W	B	220V(150~300V)	B	5A	B	60Hz	B	1VarH/10Pulse	B	(雙電源)
C	3 ∅ 4W									C	AC 220V
										F	DC 22~72V
											AC/DC 85~265V
											(AC&DC 共用)
										N	自激式電源
Y	Other	Y	Other	Y	Other			Y	Other	Y	Other

3φ4 W的電壓以Line-Neutral.

規 範 :

精 確 度 : ±0.2%RO at 23°C±5°C (自激式0.25%RO at 23°C±5°C).

輸 入 範 圍 : 常態電壓 110V, 有效範圍 55 ~ 150V. 常態電壓 220V, 有效範圍 AC 160 ~ 300V.
常態電流 5A, 不飽和範圍 0 ~ 7.5A. 常態電流 1A, 不飽和範圍 0 ~ 1.5A .

輸 入 負 擔 : 電壓0.1VA/元件, 電流0.3VA/元件, 在60Hz時.

輸 入 頻 率 : 50Hz±5Hz, 60Hz±5Hz.

輸 入 過 電 流 : 額定AC 5A時, 過電流15A連續; 50A 10秒/小時; 400A 0.5秒/小時.

輸 入 過 電 壓 : 額定AC 110V時, 過電壓500V連續; 1200V 10秒/小時, 自激式AC 150V Maximum.

輸 出 能 力 : 乏小時輸出為累計量(脈波輸出), 採光耦合原理, 使用範圍: DC5~30V, 5~100mA

輸 出 保 護 : 輸出開路或短路無損害. 可抗Surge, EMI, RFI.

隔 離 能 力 : AC 2 KV / Min, 輸入/輸出/電源/外殼之間.

衝 擊 波 : 5KV 1.2X50 uS, ANSI c37.90a/1983. DIN, IEC 255 - 4, IEC 688-1992.

共 模 互 斥 比 : ≥120db, 50 / 60Hz.

長 期 穩 定 性 : 年漂移度 ≤ 0.2%.

調 整 範 圍 : SPAN 及 ZERO ±10%.

反 應 速 度 : ≤ 400mS.

連 波 : 0 ~ 99% & 0.5% P-P or Option

磁 場 影 響 : DIN - IEC688 ≤ 0.005% 對100A一匝10"為中心.

溫 度 係 數 : ≤100ppm / °C From 0~60°C; ≤50ppm/23°C±3°C.

適 用 環 境 : -10°C ~ +65°C 20 ~ 95% RH 不結露.

存 放 條 件 : -40°C ~ +75°C 20 ~ 95% RH 不結露.

電 源 變 動 率 : 電源可承受AC 或 DC ±20%, 50 / 60Hz.

自 激 式 電 源 : 有效範圍85~150V, 使用能量來自V1電壓.

電 源 影 響 : ≤0.01% / V.

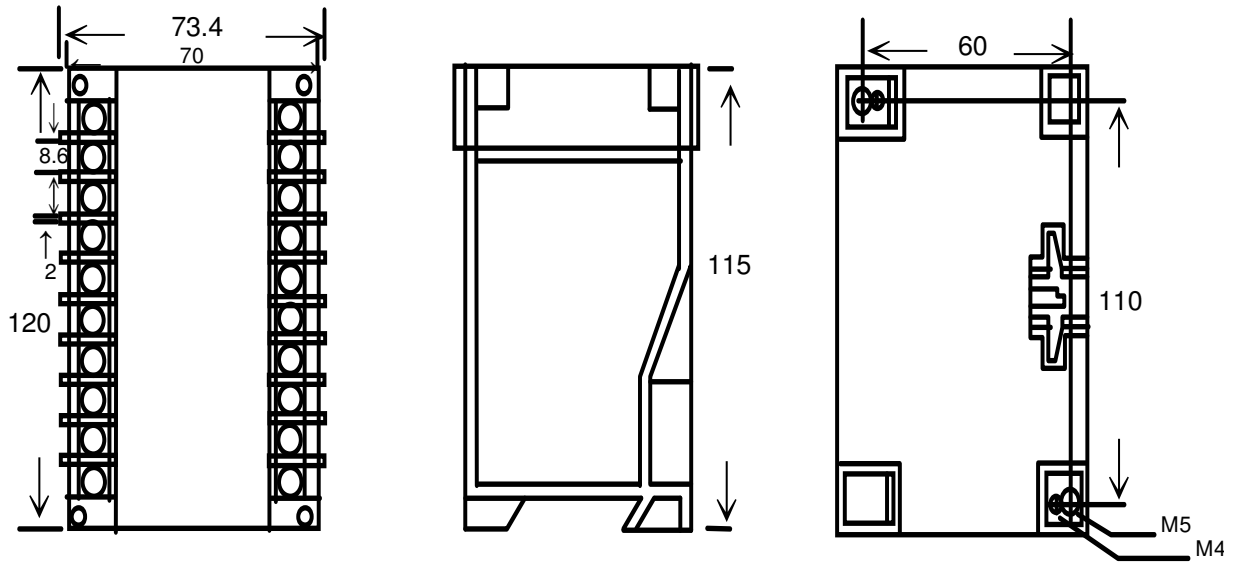
CE 認 證 : EN 61000-6-4, EN 61326-1, EN 61000-3-2

外 殼 材 質 : 不助燃性之ABS射出成型- 符合 UL 94 CLASS V - O.

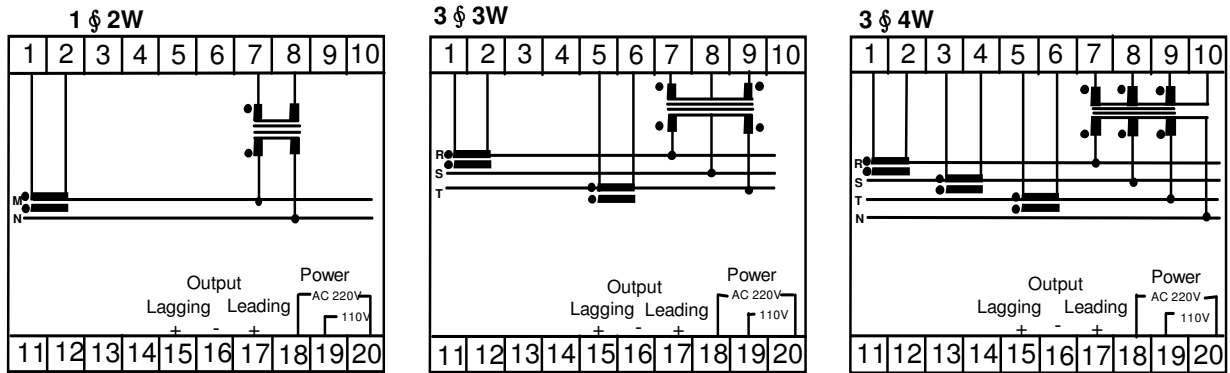
固 定 方 式 : 軌道固定式及掛壁式二種通用.

外 形 尺 寸 : 120^W X 115^H X 73.4^Lmm.

外形尺寸(mm)



接線圖 型號 :TDQH2



工作電源為 DC Power 時,19 + ; 20 -

光耦合 (Photocouple) 原理圖

