

乏(無效電力)轉換器

- 應用符合DIN-IEC 688
- 輔助雙電源AC/DC 85~265V共用
- 寬輸入範圍
常態電壓AC 110V ,有效範圍AC 55~150V
常態電流AC 5A ,不飽和範圍AC 0~7.5A
- 高隔離能力
AC 2 KV / Min, 輸入 / 輸出 / 電源 / 外殼之間
- ABS 外殼,適合軌道固定及壁掛式,按裝容易



型式: TDQ2 — → → → → →

相序		輸入電壓		輸入電流		頻率		輸出信號			輔助電源		
A	1 § 2W	A	110V (50~150V)	A	1A	A	50Hz	A	DC 0~10mA			A	AC 110/220V
B	3 § 3W	B	220V(150~300V)	B	5A	B	60Hz	B	DC 0~20mA				(雙電源)
C	3 § 4W							C	DC 4~20mA			B	AC 220V
								D	DC 0~5V			C	DC 22~72V
								E	DC 1~5V			F	AC/DC 85~265V
								F	DC 0~10V				(AC&DC 共用)
Y	Other	Y	Other	Y	Other			Y	Other			N	自激式電源
												Y	Other

3φ4 W的電壓以Line-Neutral.

規 範 :

精 確 度 : $\pm 0.2\%RO$ at $23^{\circ}C \pm 5^{\circ}C$ (自激式 $0.25\%RO$ at $23^{\circ}C \pm 5^{\circ}C$).

輸入範圍: 常態電壓 110V, 有效範圍 55 ~ 150V. 常態電壓 220V, 有效範圍 AC160 ~ 300V
常態電流 5A, 不飽和範圍 0 ~ 7.5A. 常態電流 1A, 不飽和範圍 0 ~ 1.5A .

輸入負擔: 電壓0.1VA/元件, 電流0.3VA/元件, 在60Hz時.

輸入頻率: 50Hz \pm 5Hz, 60Hz \pm 5Hz.

輸入過電流: 額定AC 5A時, 過電流15A連續; 50A 10秒/小時; 400A 0.5秒/小時.

輸入過電壓: 額定AC 110V時, 過電壓500V連續; 1200V 10秒/小時.

輸出能力: 電流輸出: > 500Ω在輸出20mA時, 電壓輸出: DC 10mA Maximum.

輸出保護: 輸出開路或短路無損害. 可抗Surge, EMI, RFI.

隔離能力: AC2 KV / Min, 輸入/輸出/電源/外殼之間.

衝擊波: 5KV 1.2X50 uS, ANSI c37.90a/1983.DIN, IEC 255 - 4, IEC 688-1992.

共模互斥比: $\geq 120db$, 50 / 60Hz.

長期穩定性: 年漂移度 $\leq 0.2\%$.

調整範圍: SPAN 及 ZERO $\pm 10\%$.

反應速度: $\leq 400ms$.

漣 波: 0 ~ 99% & 0.5% P-P or Option

磁場影響: DIN - IEC688 $\leq 0.005\%$ 對100A一匝10"為中心.

溫度係數: $\leq 100ppm / ^{\circ}C$ From 0~60 $^{\circ}C$; $\leq 50ppm/23^{\circ}C \pm 3^{\circ}C$.

適用環境: -10 $^{\circ}C$ ~ +65 $^{\circ}C$ 20 ~ 95% RH 不結露.

存放條件: -40 $^{\circ}C$ ~ +75 $^{\circ}C$ 20 ~ 95% RH 不結露.

電源變動率: 電源可承受AC 或 DC $\pm 20\%$, 50 / 60Hz.

自激式電源: 有效範圍85~150V, 使用能量來自V1電壓.

電源影響: $\leq 0.01\% / V$.

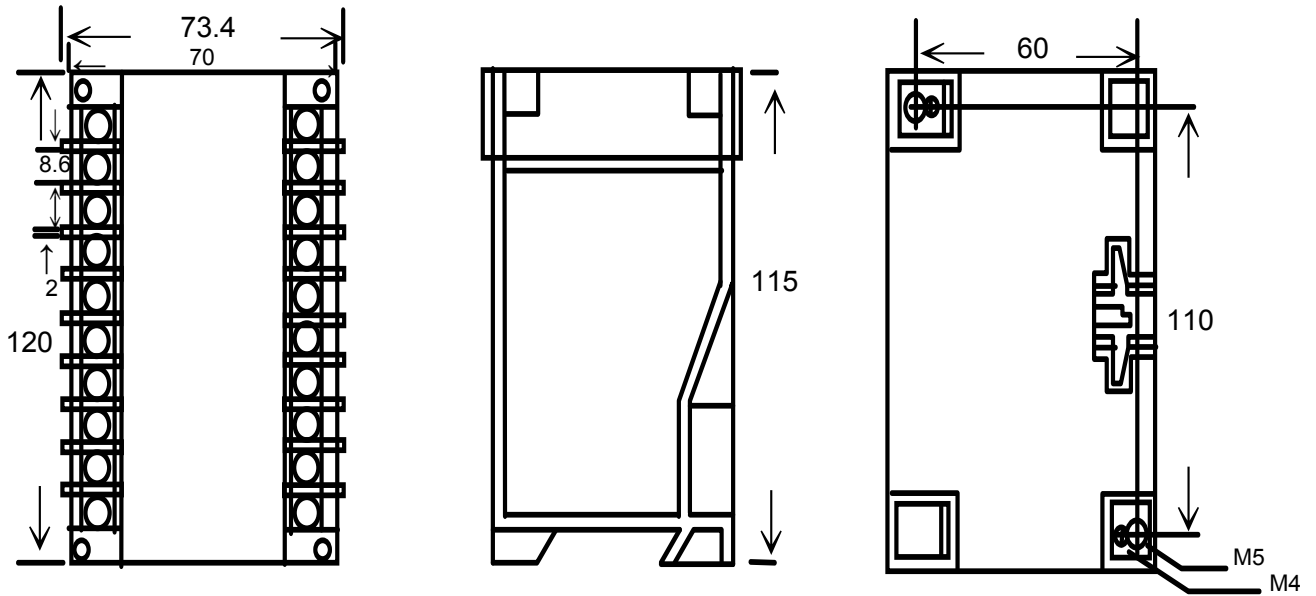
CE 認證: EN 61000-6-4, EN 61326-1, EN 61000-3-2

外殼材質: 不助燃性之ABS射出成型- 符合 UL 94 CLASS V - O.

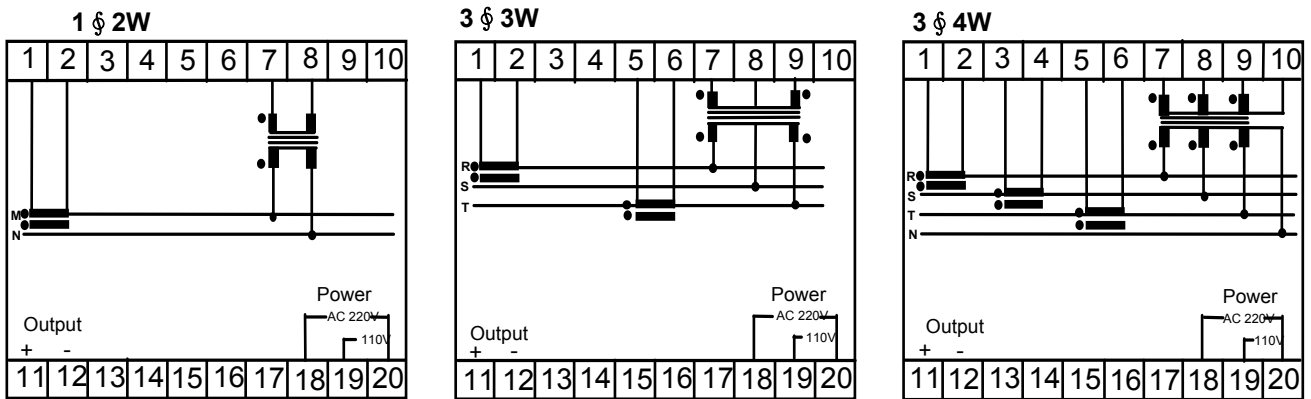
固定方式: 軌道固定式及掛壁式二種通用.

外形尺寸: 120^W X 115^H X 73.4^L mm .

外形尺寸(mm)



接線圖 型號 :TDQ2



工作電源為 DC Power 時, 19 + ; 20 -

標準對應值STANDARD OUTPUT CALIBRATION

對 應 信號	相序 值	1 ϕ 2W	3 ϕ 3W	3 ϕ 4W
		VAR	VAR	VAR
100V	1A	100	200	300
	5A	500	1000	1500
200V	1A	200	400	600
	5A	1000	2000	3000
380V	1A	400	800	1200
	5A	2000	4000	6000

*V:Line to neutral