

# 功率因數轉換器

- 應用符合DIN-IEC 688
- 輔助雙電源AC/DC 85~265V共用
- 寬輸入範圍  
常態電壓AC 110V,有效範圍AC 55~150V  
常態電流AC 5A,不飽和範圍AC 0.25~7.5A
- 高隔離能力  
AC 2 KV / Min, 輸入 / 輸出 / 電源 / 外殼之間
- ABS 外殼,適合軌道固定及壁掛式,按裝容易



型式: TDPF —  —  —  —  —  —  —

相序	輸入電壓	輸入電流	頻率	輸出信號	輔助電源
A	1 $\phi$ 2W	A 110V (50~150V)	A 1A	A DC 0~10mA	A AC 110/220V
B	3 $\phi$ 3W	B 220V(150~300V)	B 5A	B DC 0~20mA	(雙電源)
C	3 $\phi$ 4W			C DC 4~20mA	B AC 220V
				D DC 0~5V	C DC 22~72V
				E DC 1~5V	F AC/DC 85~265V
				F DC 0~10V	(AC&DC 共用)
Y	Other	Y Other		Y Other	N 自激式電源
					Y Other

3 $\phi$ 4 W的電壓以Line-Neutral.

## 規 範:

精 確 度 :  $\pm 0.2\%RO$  at  $23^{\circ}C \pm 5^{\circ}C$  (自激式  $0.25\%RO$  at  $23^{\circ}C \pm 5^{\circ}C$ ).

輸入範圍: 常態電壓 110V, 有效範圍 55 ~ 150V. 常態電壓 220V, 有效範圍 AC 160 ~ 300V.

常態電流 5A, 工作範圍 0.25 ~ 7.5A. 常態電流 1A, 工作範圍 0 ~ 1.5A .

輸入負擔: 電壓0.1VA/元件, 電流0.3VA/元件, 在60Hz時.

輸入頻率:  $50Hz \pm 5Hz$ ,  $60Hz \pm 5Hz$ .

輸入過電流: 額定AC 5A時, 過電流15A連續; 50A 10秒/小時; 400A 0.5秒/小時.

輸入過電壓: 額定AC 110V時, 過電壓500V連續; 1200V 10秒/小時, 自激式AC 150V Maximum.

輸出能力: 電流輸出:  $> 500\Omega$  在輸出20mA時, 電壓輸出, DC 10mA Maximum.

輸出保護: 輸出開路或短路無損害. 可抗Surge, EMI, RFI.

隔離能力: AC 2 KV / Min, 輸入/輸出/電源/外殼之間.

衝擊波: 5KV 1.2X50  $\mu$ S, ANSI c37.90a/1983.DIN, IEC 255 - 4, IEC 688-1992.

共模互斥比:  $\geq 120db$ , 50 / 60Hz.

長期穩定性: 年漂移度  $\leq 0.2\%$ .

調整範圍: SPAN 及 ZERO  $\pm 10\%$ .

反應速度:  $\leq 400mS$ .

漣 波: 0 ~ 99% & 0.5% P-P or Option

磁場影響: DIN - IEC688  $\leq 0.005\%$  對100A一匝10"為中心.

溫度係數:  $\leq 100ppm / ^{\circ}C$  From 0~60 $^{\circ}C$ ;  $\leq 50ppm/23^{\circ}C \pm 3^{\circ}C$ .

適用環境: -10 $^{\circ}C$  ~ +65 $^{\circ}C$  20 ~ 95% RH 不結露.

存放條件: -40 $^{\circ}C$  ~ +75 $^{\circ}C$  20 ~ 95% RH 不結露.

電源變動率: 電源可承受AC 或 DC  $\pm 20\%$ , 50 / 60Hz.

自激式電源: 有效範圍85~150V, 使用能量來自V1電壓.

電源影響:  $\leq 0.01\% / V$ .

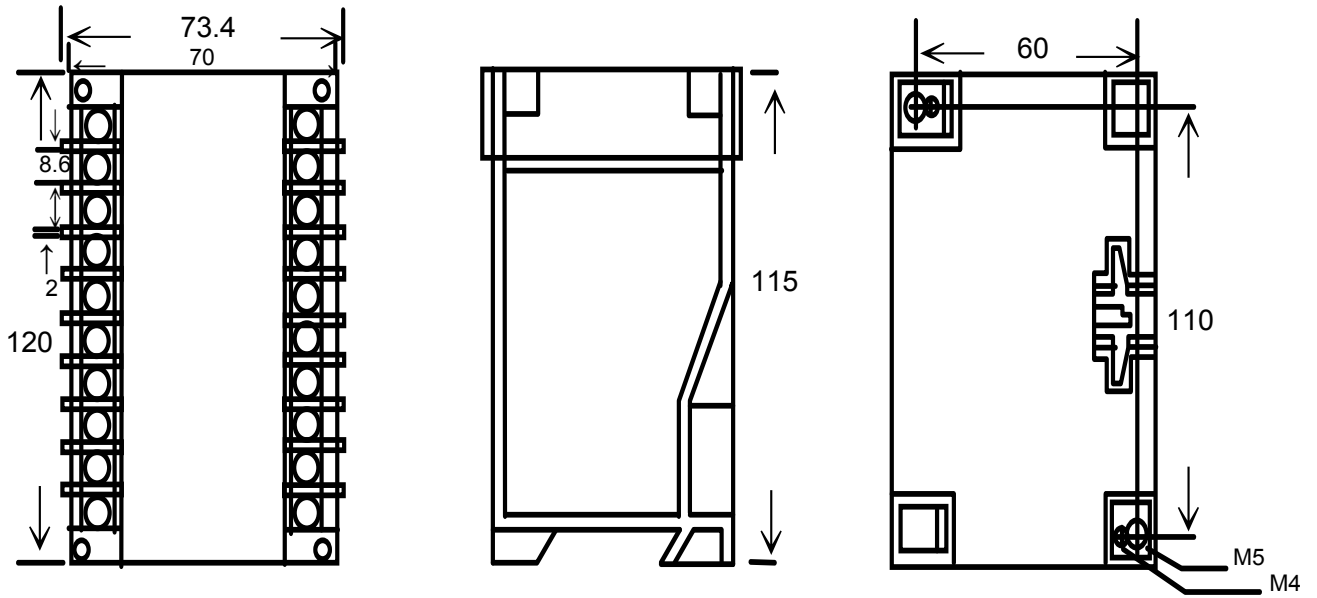
CE 認證: EN 61000-6-4, EN 61326-1, EN 61000-3-2

外殼材質: 不助燃性之ABS射出成型- 符合 UL 94 CLASS V - O.

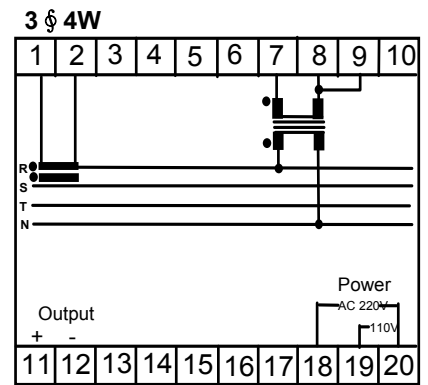
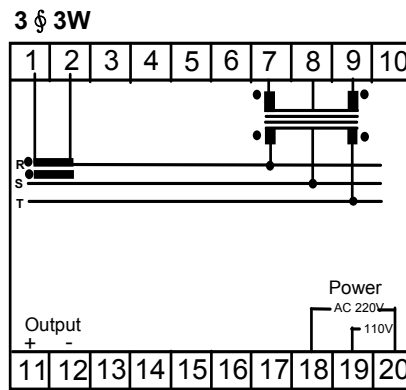
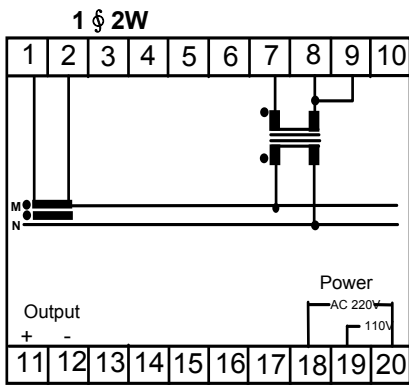
固定方式: 軌道固定式及掛壁式二種通用.

外形尺寸: 120<sup>W</sup> X 115<sup>H</sup> X 73.4<sup>L</sup>mm.

外形尺寸(mm)



接線圖 型號 :TDPF



工作電源為 DC Power 時, 19 + ; 20 -