

交流 頻率轉換器

- 應用符合DIN-IEC 688
- 輔助雙電源AC/DC 85~265V共用
- 寬輸入範圍AC 30~600V
- 高隔離能力
AC 2 KV / Min, 輸入 / 輸出 / 電源 / 外殼之間
- ABS 外殼,適合軌道固定及壁掛式,按裝容易



型式: TDF — — — —

輸入 頻率		輸入範圍		輸出信號		輔助電源	
A	50HZ	A	±1HZ	A	DC 0~10mA	A	AC 110/220V (雙電源)
B	60HZ	B	±2HZ	B	DC 0~20mA	B	AC 220V
		C	±3HZ	C	DC 4~20mA	C	DC 22~72V
		D	±5HZ	D	DC 0~5V	F	AC/DC 85~265V (AC&DC 共用)
		E	±10HZ	E	DC 1~5V	N	自激式電源
				F	DC 0~10V	Y	Other
Y	Other	Y	Other	Y	Other		

規 範:

時 間 基 準 : 採石英振盪方式.

精 確 度 : ±0.02%RO. (of named frequency)

輸 入 範 圍 : 有效範圍 AC 30 ~ 600V .

輸 入 負 擔 : 0.1VA/60Hz.

輸 入 過 電 壓 : 額定AC 110V時,過電壓600V連續.

輸 出 能 力 : 電流輸出 : > 500Ω在輸出20mA時,電壓輸出 : DC 10mA Maximum.

輸 出 保 護 : 輸出開路或短路無損害. 可抗Surge, EMI, RFI.

隔 離 能 力 : AC 2 KV / Min, 輸入/輸出/電源/外殼之間.

衝 擊 波 : 5KV 1.2X50 uS, ANSI c37.90a/1983.DIN, IEC 255 - 4, IEC 688-1992.

共 模 互 斥 比 : ≥ 120db, 50 / 60Hz.

長 期 穩 定 性 : 年 漂 移 度 ≤ 0.2%.

反 應 速 度 : ≤ 400mS.

漣 波 : 0 ~ 99% & 0.5% P-P or Option.

磁 場 影 響 : DIN - IEC688 ≤ 0.05% 對100A一匝10"為中心.

溫 度 係 數 : ≤ 100ppm / °C From 0~60°C; ≤ 50ppm/23°C±3°C.

適 用 環 境 : -10°C ~ +65°C 20 ~ 95% RH 不結露.

存 放 條 件 : -40°C ~ +75°C 20 ~ 95% RH 不結露.

電 源 變 動 率 : 電源可承受AC 或 DC ±20%, 50 / 60Hz.

自 激 式 電 源 : 有效範圍85~150V,使用能量來自V1電壓.

電 源 影 響 : ≤ 0.01% / V.

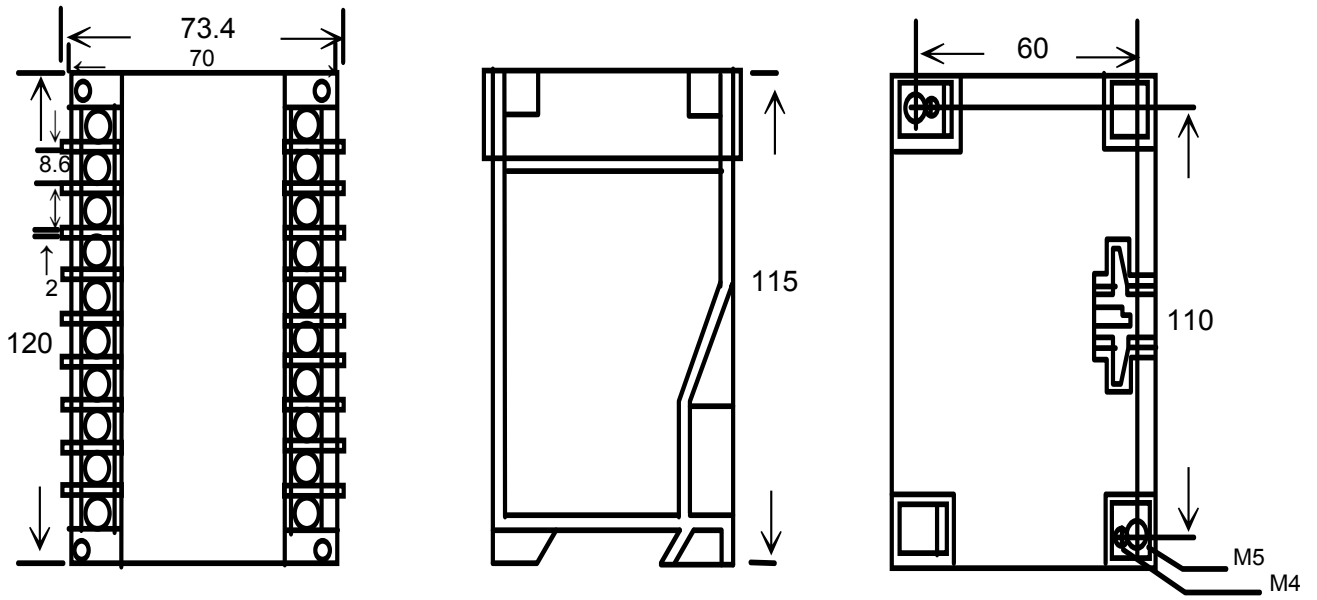
CE 認 證 : EN 61000-6-4 , EN 61326-1 , EN 61000-3-2

外 殼 材 質 : 不助燃性之ABS射出成型- 符合 UL 94 CLASS V - O.

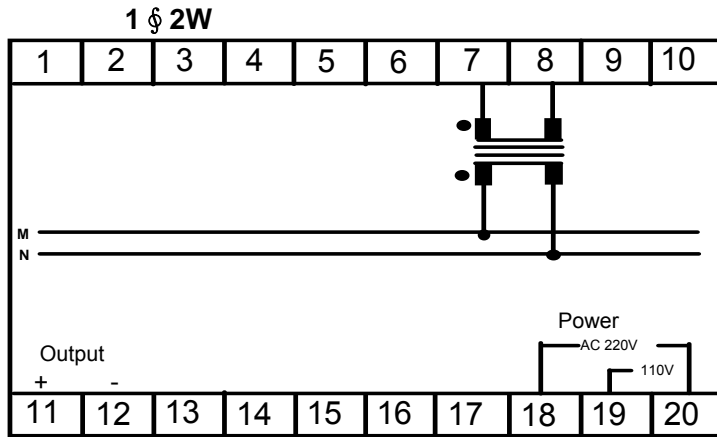
固 定 方 式 : 軌道固定式及掛壁式二種通用.

外 形 尺 寸 : 120^W X 115^H X 73.4^L mm .

外形尺寸(mm)



接線圖 型號 :TDF



工作電源為 DC Power 時 ,19 + ; 20 -