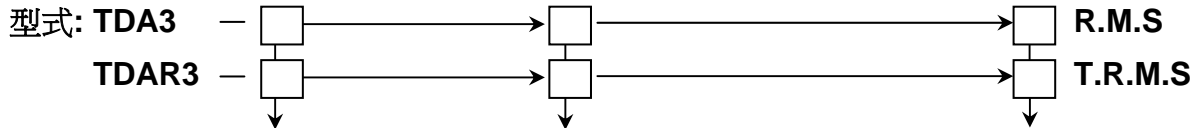


交流3相電流轉換器

- 應用符合DIN-IEC 688
- 輔助雙電源AC/DC 85~265V共用
- 寬輸入範圍
常態電流AC 5A ,不飽和範圍AC 0~7.5A
常態電流AC 1A,不飽和範圍 AC 0~1.5A
- 高隔離能力
AC 2 KV / Min, 輸入 / 輸出 / 電源 / 外殼之間
- ABS 外殼,適合軌道固定及壁掛式,按裝容易

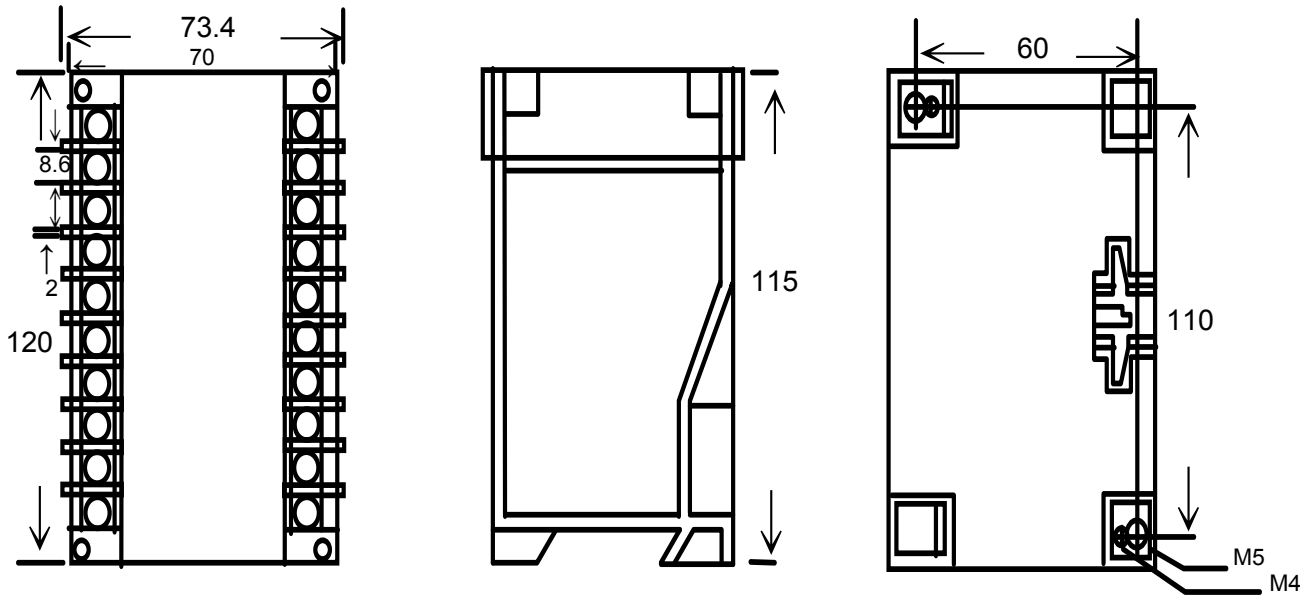


輸入電流		輸出信號		輔助電源	
A	AC 0~1A	A	DC 0~10mA	A	AC 110/220V (雙電源)
B	AC 0~5A	B	DC 0~20mA	B	AC 220V
C	AC 0~10A	C	DC 4~20mA	C	DC 22~72V
		D	DC 0~5V	F	AC/DC 85~265V (AC&DC 共用)
		E	DC 1~5V	N	自激式電源
		F	DC 0~10V	Y	Other
Y	Other	Y	Other		

規範：

- 精確度：±0.2%RO at 23°C±5°C(自激式0.25%RO at 23°C±5°C).
 輸入範圍：常態電流 5A, 不飽和範圍AC 0~7.5A；常態電流1A ,不飽和範圍0~1.5A.
 輸入負擔：0.3VA/60Hz, 自激式3VA/60Hz.
 輸入頻率：45 ~ 70Hz or 400Hz.
 輸入過電壓：額定AC 5A時, 過電壓15A連續；50A 10秒/小時；400A 0.5秒/小時.
 輸出能力：電流輸出：> 500Ω在輸出20mA時,電壓輸出：DC 10mA Maximum.
 輸出保護：輸出開路或短路無損害. 可抗Surge, EMI, RFI.
 隔離能力：AC 2 KV / Min, 輸入/輸出/電源/外殼之間.
 衝擊波：5KV 1.2X50 uS, ANSI C37.90a/1983.DIN, IEC 255 - 4, IEC 688-1992.
 2.5Kv-0.25mS/1MHz IEC 801-3(Ring WAVE)
 共模互斥比：≥120db, 50 / 60Hz.
 長期穩定性：年漂移度 ≤ 0.2%.
 調整範圍：SPAN 及 ZERO ±10%
 反應速度：≤ 400mS.
 漣波：0 ~ 99% & 0.5% P-P or Option
 磁場影響：DIN - IEC688 ≤ 0.005% 對100A—匝10"為中心.
 溫度係數：≤100ppm / °C From 0~60°C；≤50ppm/23°C±3°C.
 適用環境：-10°C ~ +65°C 20 ~ 95% RH 不結露.
 存放條件：-40°C ~ +75°C 20 ~ 95% RH 不結露.
 電源變動率：電源可承受AC 或 DC ±20%, 50 / 60Hz.
 自激式電源：輸出 0~XmA 形態.5~150%有效範圍.
 電源影響：≤0.01% / V.
CE 認證：EN 61000-6-4, EN 61326-1, EN 61000-3-2
 外殼材質：不助燃性之ABS射出成型- 符合 UL 94 CLASS V - O.
 固定方式：軌道固定式及掛壁式二種通用.
 外形尺寸：120^W X 115^H X 73.4^L mm

外形尺寸(mm)



接線圖 型號 :TDA3,TDAR3

1	2	3	4	5	6	7	8	9	10								
+ A - └ I/P ┘			+ B - └ I/P ┘			+ C - └ I/P ┘											
┌ O/P ┐ + A -			┌ O/P ┐ + B -			┌ O/P ┐ + C -											
Power																	
220V																	
110V																	
11	12	13	14	15	16	17	18	19	20								

工作電源為 DC Power 時 , 19 + ; 20 -