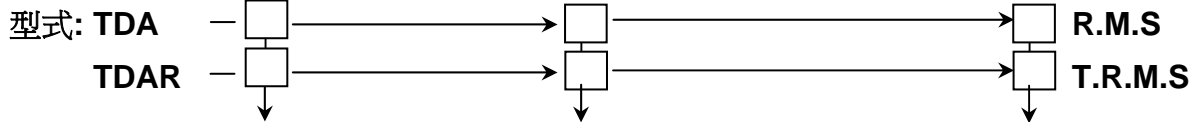


交流電流轉換器

- 應用符合DIN-IEC 688
- 輔助雙電源AC/DC 85~265V共用
- 寬輸入範圍
常態電流AC 5A, 不飽和範圍AC 0~7.5A
常態電流AC 1A, 不飽和範圍 AC 0~1.5A
- 高隔離能力
AC 2 KV / Min, 輸入 / 輸出 / 電源 / 外殼之間
- ABS 外殼, 適合軌道固定及壁掛式, 按裝容易



輸入電流		輸出信號		輔助電源	
A	AC 0~1A	A	DC 0~10mA	A	AC 110/220V (雙電源)
B	AC 0~5A	B	DC 0~20mA	B	AC 220V
C	AC 0~10A	C	DC 4~20mA	C	DC 22~72V
		D	DC 0~5V	F	AC/DC 85~265V (AC&DC 共用)
		E	DC 1~5V	N	自激式電源
		F	DC 0~10V	Y	Other
Y	Other	Y	Other		

STANDARD:

TDA-S INPUT: AC 0 ~ 5A , OUTPUT:DC 4 ~ 20mA , POWER:AC 110/220V

規 範 :

精 確 度 : $\pm 0.2\%RO$ at $23^{\circ}C \pm 5^{\circ}C$ (自激式 $0.25\%RO$ at $23^{\circ}C \pm 5^{\circ}C$).

輸 入 範 圍 : 常態電流 5A, 不飽和範圍AC 0~7.5A ; 常態電流1A , 不飽和範圍0~1.5A.

輸 入 負 擔 : 0.3VA/60Hz, 自激式3VA/60Hz.

輸 入 頻 率 : 45 ~ 70Hz or 400Hz.

輸 入 過 電 流 : 額定AC 5A時, 過電流15A連續; 50A 10秒/小時; 400A 0.5秒/小時.

輸 出 能 力 : 電流輸出: $> 500\Omega$ 在輸出20mA時, 電壓輸出: DC 10mA Maximum.

輸 出 保 護 : 輸出開路或短路無損害. 可抗Surge, EMI, RFI.

隔 離 能 力 : AC 2 KV / Min, 輸入/輸出/電源/外殼之間.

衝 擊 波 : 5KV 1.2X50 μ S, ANSI C37.90a/1983.DIN, IEC 255 - 4, IEC 688-1992.
2.5Kv-0.25mS/1MHz IEC 801-3(Ring WAVE)

共模互斥比 : $\geq 120db$, 50 / 60Hz.

長 期 穩 定 性 : 年漂移度 $\leq 0.2\%$.

調 整 範 圍 : SPAN 及 ZERO $\pm 10\%$

反 應 速 度 : $\leq 400mS$.

漣 波 : 0 ~ 99% & 0.5% P-P or Option

磁 場 影 響 : DIN - IEC688 $\leq 0.005\%$ 對100A一匝10"為中心.

溫 度 係 數 : $\leq 100ppm / ^{\circ}C$ From 0~60 $^{\circ}C$; $\leq 50ppm/23^{\circ}C \pm 3^{\circ}C$.

適 用 環 境 : -10 $^{\circ}C$ ~ +65 $^{\circ}C$ 20 ~ 95% RH 不結露.

存 放 條 件 : -40 $^{\circ}C$ ~ +75 $^{\circ}C$ 20 ~ 95% RH 不結露.

電 源 變 動 率 : 電源可承受AC 或 DC $\pm 20\%$, 50 / 60Hz.

自 激 式 電 源 : 輸出 0~XmA 形態. 5~150%有效範圍.

電 源 影 響 : $\leq 0.01\% / V$.

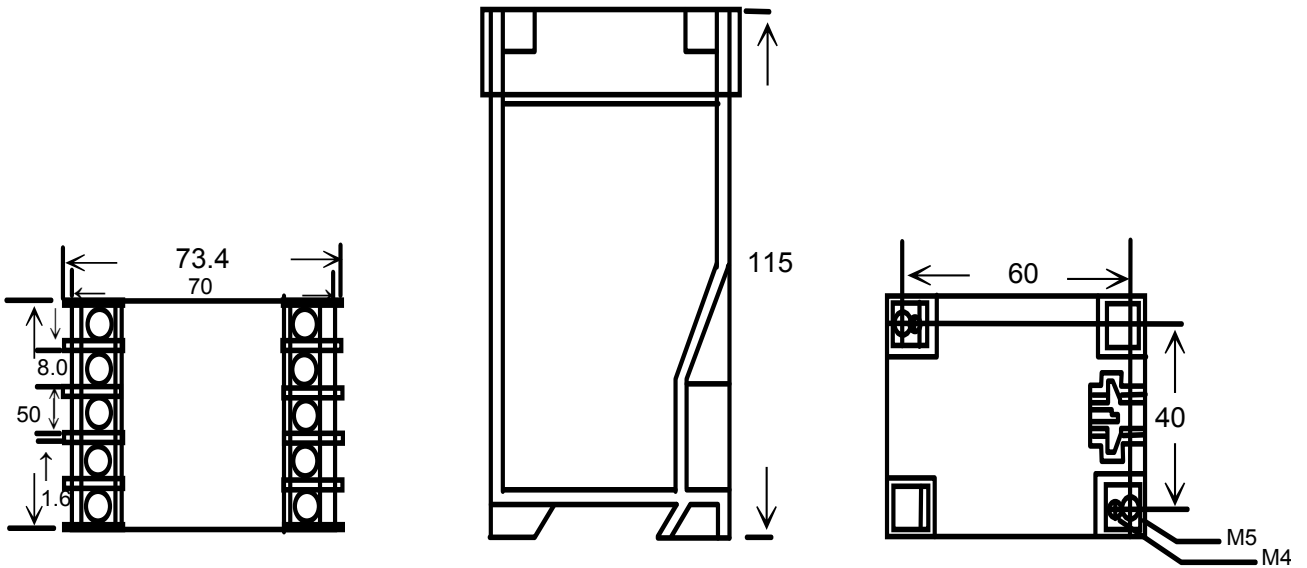
CE 認 證 : EN 61000-6-4, EN 61326-1, EN 61000-3-2

外 殼 材 質 : 不助燃性之ABS射出成型- 符合 UL 94 CLASS V - O.

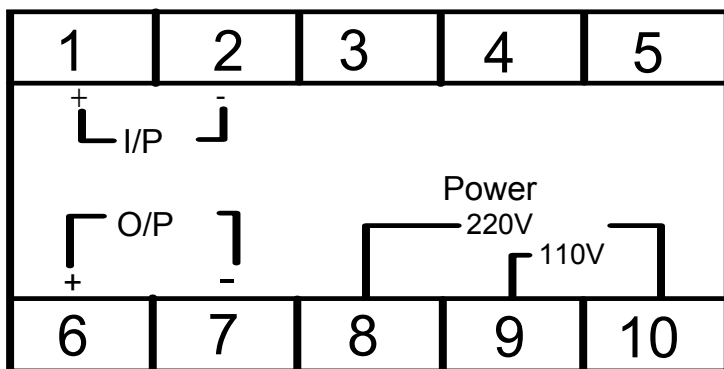
固 定 方 式 : 軌道固定式及掛壁式二種通用.

外 形 尺 寸 : 50^W X 115^H X 73.4L mm

外形尺寸(mm)



接線圖 型號 :TDA,TDAR



工作電源為 DC Power 時, 9 + ; 10 -