

## 特點

- 通信埠：標準配備 RS-485 ModBus RTU  
選購：無線通信傳輸(433M/100mW 或 2.4G)  
：Ethernet TCP\_IP 10/100 BaseT 乙太網連線
- 一機可量測 1  $\phi$  2W / 1  $\phi$  3W / 3  $\phi$  3W / 3  $\phi$  4W  
等所有電力網路系統
- 雙向計量，自行判別
- 輸入 PT、CT 隔離防護,耐沖擊波 6KV 1.2  $\times$  50Us
- TRMS 取樣,每 Cycle 取樣 128 點
- 密碼保護功能，避免人員誤觸
- 可搭配 2 組 Pulse、4 組 4-20ma、4 組繼電器輸出功能  
4 組 DI 輸入
- 10 位數 WH、VARH 累計 1999999999 Count
- 另有其它尺寸供選擇 144x144 / 284x186 (12 個視窗) (mm)



## 主要功能

<p><b>顯示 DISPLAY</b></p> <p>0.4"高亮度紅色 LED 顯示/單位 清楚明確</p> <p><b>電能諧波分析 (Optional)</b></p> <p>電壓、電流、奇次諧波、總諧波 電壓電流各次諧波畸動率 諧波分析可達 31 次 顯示奇次諧波 15 次</p> <p><b>警報控制 (Optional)</b></p> <p>可規劃 ON / OFF DELAY TIME 警報對象 3V、3A、W、Var、PF Hz .....共 10 種 面板燈號指示接點動作狀態</p> <p><b>類比輸出 (Optional)</b></p> <p>四組 DC 4~20mA 選擇輸出對應 3V、3A、W、 Var、PF、Hz.....共 10 種 輸出能力 <math>\geq</math> 500 <math>\Omega</math></p>	<p><b>需量控制 (Optional)</b></p> <p>需量管理 及 需量控制 最大需量 發生時間/日期 目標需量、額定需量、預估需 量、剩餘需量 可選擇 4 組繼電器作節能控制</p> <p><b>通訊功能</b></p> <p>通信協定：ModBus RTU 電表地址：1-255 組 通信規格：RS-485 傳送速率：1200~38400 通訊接口採光電隔離</p> <p><b>(Optional)</b></p> <p>無線傳輸：GFSK(雙向) 傳輸速率：9600 工作頻率：433M/490M 發射功率：100mW 接收靈敏度：-124dBm</p>	<p><b>(Optional)</b></p> <p>Ethernet TCP_IP(乙太網路) 10/100 BaseT 乙太網連線速率</p> <p><b>Pulse 輸出 (Optional)</b></p> <p>兩組 Pulse 輸出(WH / VARH) 光耦合原理 外加電壓 DC 5~30V 5~100mA 輸出開路或短路無損害</p> <p><b>無紙紀錄功能 (Optional)</b></p> <p>可設紀錄間隔時間(單位分鐘) 最高記錄 10000 筆資料 (3V、3A W、Var、WH、VarH、PF、Hz) 停電永久記憶</p> <p><b>分時記費功能 (Optional)</b></p> <p>分段計量(尖峰、半尖峰、離峰) 三段式有功電度及總有功 時間 24 小時可任意規劃</p>
-----------------------------------------------------------------------------------------------------------------------------------------------------------------------------------------------------------------------------------------------------------------------------------------------------------------------------------------------------------------------------------------------------------------------------------------------	-------------------------------------------------------------------------------------------------------------------------------------------------------------------------------------------------------------------------------------------------------------------------------------------------------------------------------------------------	----------------------------------------------------------------------------------------------------------------------------------------------------------------------------------------------------------------------------------------------------------------------------------------------------------------------------------------------------------------------------------------------------------------

## 型號對照表

功 能	參 數	基本	諧波	需量	分時計費
		PM96	PM96H	PM96D	PM96R
相 電 壓 線 電 壓 電 流 視在功率 有功功率 無功功率 功率因數 頻 率 有功電度 無功電度	V1、V2、V3 V12、V23、V31 A1、A2、A3 VA W1、W2、W3、ΣW Var1、Var2、Var3、ΣVar PF Frequency (HZ) ±WH (雙向) ±VarH (雙向)	●	●	●	●
零 相 V 零 相 A		選配功能 (Optional)			
三相不平衡度 V 三相不平衡度 A	V-unbl 度% (MAX-MIN) / MAX * 100% A-unbl 度% (MAX-MIN) / MAX * 100%			●	●
最大記憶值 紀錄時間日期	V1、V2、V3 (MAX) A1、A2、A3 (MAX)			●	●
通訊接口 1	RS 485 MODBUS RTU	●	●	●	●
通訊接口 2	RS 485 MODBUS RTU UART 2	選配功能 (Optional)			
通訊接口 3	RS 232 MODBUS RTU	選配功能 (Optional)			
通訊接口 4	無線傳輸 433M / 490M / 2.4G	選配功能 (Optional)			
通訊接口 5	Ethernet TCP_IP 乙太網連線	選配功能 (Optional)			
諧波分析	VA 總諧波含量、含有率 最大 31 次， 顯示 15 次奇次諧波		●	●	
時鐘功能	顯示畫面 星期/年/月/日/時/分/秒			●	●
需量控制	契約需量、目標需量、當前需量、剩餘需量			●	
3 段分時計費	顯示電度 (尖峰，半尖峰，離峰)				●
脈波輸出	DO1(+WH)、DO2(+VarH)	選配功能 (Optional)			
四組 4-20mA	AO1、AO2、AO3、AO4 (可設 10 組對象)				
繼電器警報	RY1、RY2、RY3、RY4 (可設 10 組報警對象)				

## 選型

PM96 - 碼1 - 碼2 - 碼3 - 碼4 - 碼5

型式	輸入電壓		輸入電流		輸出信號		設定功能		輔助電源	
PM96 基本款	1	55-440V(L-L)	1	1A	1	4 組 4~20mA	1	4 Alarm Setting	1	AC 110V
PM96H 諧波	3	55-600V(L-L)	2	5A	2	2 組 Pulse	2	2 Alarm Setting	2	AC 220V
PM96D 需量	Y	特殊	Y	特殊	3	4 組 4~20mA +2 組 Pulse	0	None	3	DC 22~72V
PM96R 分時計費					4	無線傳輸 ( 需製訂 ) ( 433M / 490M / 2.4G )	Y	特殊	6	AC/DC85~265 V
					5	Ethernet TCP_IP				
					0	None			Y	特殊
					Y	特殊				

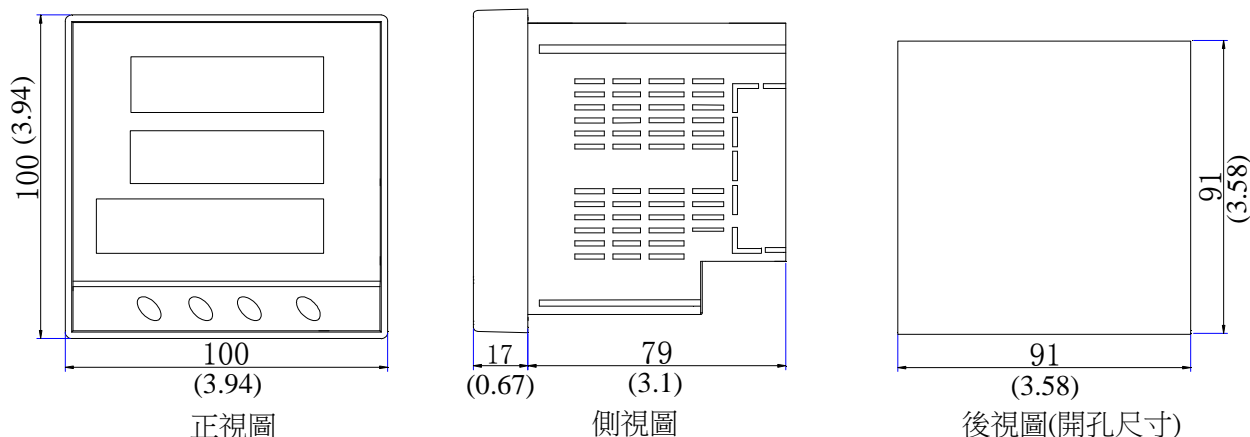
## 精確度

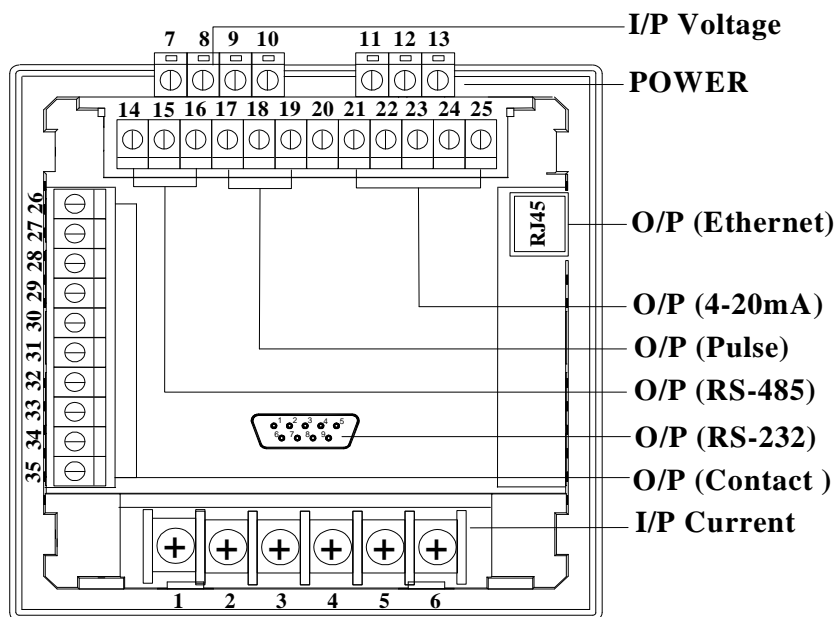
項目	精度	範圍	單位	項目	精度	範圍	單位
V	0.2%FS	0-9999	V/KV	Q	0.5%FS	0-9999	KVar / MVar
A	0.2%FS	0-9999	A	VarH	0.5%FS	1999999999	KVarH / MVarH
W	0.5%FS	0-9999	KW / MW	PF	0.5%FS	±0.500	COS θ
WH	0.5%FS	1999999999	KWH / MWH	HZ	0.02 HZ	45~70	HZ

## 規範

<p>反應速度：≤1 秒。</p> <p>輸入範圍：常態電壓 55~440V(L-L) ( 480V L-L 不飽和 ) 常態電壓 55~600V(L-L) ( 700V L-L 不飽和 ) 常態電流 5A,不飽和範圍 0~6A 常態電流 1A,不飽和範圍 0~1.5A。</p> <p>輸入負擔：電壓 0.25VA/元件,電流 0.2VA/元件,在 50/60Hz</p> <p>輸入頻率：45 ~ 70HZ</p> <p>輸入過電流：額定 AC 5A 時, 過電流 15A 連續; 50A 10 秒時; 250A 1 秒/小時; 400A 0.5 秒/小時</p> <p>輸入過電壓：額定 AC 260V, 過電壓 600V 連續; 1000V 10 秒/小時</p> <p>通信輸出：隔離型 RS-485 Modbus RTU 模式</p> <p>傳輸速率：1200、2400、4800、9600、19200、38400 可選</p> <p>無線傳輸：調製方式(GFSK 雙向)</p> <p>工作頻率：433M / 490M / 2.4G 需製訂</p> <p>發射功率：100mW</p> <p>接收靈敏度：-124dBm</p> <p>無線傳輸速率：9600</p>	<p>諧波分析：諧波分析電流及電壓可達 15 次 / PM96H</p> <p>耐壓能力：AC 2.8KV / Min, 輸入/電源/外殼之間 DIN IEC 688</p> <p>衝擊波：6 KV 1.2x50 uS, ANSI C37.90a / 1983 DIN IEC 255 -4. IEC 688-1992</p> <p>磁場影響：DIN - IEE688 ≤ 0.005% 對 100A 一匝 10" 為中心</p> <p>長期穩定性：年漂移度 ≤ 0.2%。</p> <p>溫度係數：≤60ppm / °C From 0 ~ 60°C ; ≤50ppm/25°C ±5°C</p> <p>適用環境：-20°C ~ +65°C 20 ~ 95% RH 不結露</p> <p>存放條件：-40°C ~ +75°C 20 ~ 95% RH 不結露。</p> <p>電源變動率：電源可承受 AC 85~265V 或 DC 100~300V 50 / 60Hz。</p> <p>固定方式：盤面固定式</p> <p>外殼材質：不助燃 ABS 射出成型, 符合 UL94 CLASS V-0</p>
-------------------------------------------------------------------------------------------------------------------------------------------------------------------------------------------------------------------------------------------------------------------------------------------------------------------------------------------------------------------------------------------------------------------------------------------------------------------------------------------------------------------------------------------------------------------------	----------------------------------------------------------------------------------------------------------------------------------------------------------------------------------------------------------------------------------------------------------------------------------------------------------------------------------------------------------------------------------------------------------------------------------------------------------------------------------------------------------------------------------

## 尺寸圖 mm (inch)





接線圖

## 電壓及電流輸入

