

特點

- 適用 1 ϕ 2W / 1 ϕ 3W / 3 ϕ 3W / 3 ϕ 4W 系統
- 輕巧外型 96 W x 48 H x 90 D (mm)
- 量測 3V、3A、W、VAR、WH、VarH、PF、HZ 等
- 密碼保護功能，避免人員誤觸
- 高亮度紅色 LED 顯示數值，綠色米字管顯示單位
- WH、VARH 七位數累計 9999999 Count
- RS-485 Modbus RTU 輸出功能
- 可搭配 2 組 Pulse 輸出功能(選配)
- 可搭配 2 組 繼電器 輸出功能 (選配)
- 可搭配 3 組 DI 數位輸入功能 (選配)
- 另有其它尺寸供選擇 96x96 / 144x144 / 284x186 (12 個視窗) (mm)
- 可搭配高精度開口式 CT 植入 5-400A，方便改善工程安裝



功能規格

功 能	參 數	選 配 功 能
相 電 壓	V1、V2、V3	
線 電 壓	V12、V23、V31	
電 流	A1、A2、A3	
視在功率	總 VA	
有功功率	W1、W2、W3、總 W	●
無功功率	總 Var	
功率因數	總 PF	
頻 率	Frequency (HZ)	
有功電度	WH (雙向顯示；正向&負向)	
無功電度	VarH (電感性&電容性)	
通訊接口	RS 485 MODBUS RTU	●
脈波輸出	2 組 PULSE 輸出(可選擇 \pm WH or \pm VarH)	選配功能(Optional)
繼電器警報	RY1、RY2 (可設 10 組報警對象)	選配功能(Optional)
數位輸入	3 組 DI 輸入 (無須外加電壓)	選配功能(Optional)

選型

PM48 - 碼 1 - 碼 2 - 碼 3 - 碼 4 - 碼 5 - 碼 6



型式	輸入電壓	輸入電流	輸出功能 1	輸出功能 2	數位輸入	輔助電源
PM48	1 55-440V (L-L)	1 1A	1 RS-485 (MODBUS-RTU)	1 2 組 Pulse	1 3 組 DI	3 DC 22~72V
		2 5A		2 2Alarm Setting	OR 3 組 DI	6 AC/DC85~265V
PM48E	1 55-440V(L-L)	3 開口 CT (下單指定輸入電流)	0 None	0 None	0 None	
	Y 特殊	Y 特殊	Y 特殊	Y 特殊	Y 特殊	Y 特殊

精度

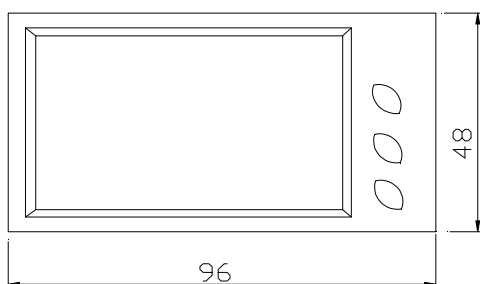
項目	精度	範圍	單位	項目	精度	範圍	單位
V	0.2%FS	0-9999	V/KV	Var	0.5%FS	0-9999	KVar / MVar
A	0.2%FS	0-9999	A	VarH	0.5%FS	9999999	KVarH / MVarH
W	0.5%FS	0-9999	KW / MW	PF	0.5%FS	±0.500	PF
WH	0.5%FS	9999999	KWH / MWH	HZ	0.02 HZ	45~70	HZ

技術規範

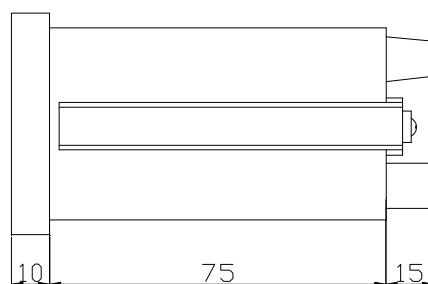
顯示 : 高亮度紅色 LED 顯示 ; 綠色米字管顯示單位
 測量方式 : True RMS
 採樣速度 : 128 點/Cycle
 反應速度 : ≤1 秒
 輸入範圍 : 常態電壓 55~440V(L-L) ; 480V 不飽和
 常態電流 5A, 不飽和範圍 0~6A
 常態電流 1A, 不飽和範圍 0~1.5A
 輸入負擔 : 電壓 0.25VA ; 電流 0.2VA 在 50/60Hz
 輸入頻率 : 45 ~ 70HZ
 輸入過電流 : 額定 AC 5A 時, 過電流 15A 連續 ;
 50A 10 秒時; 250A 1 秒/小時; 400A 0.5 秒/小時
 輸入過電壓 : 額定 AC 440V, 過電壓 600V 連續 ;
 1000V 10 秒/小時
 通信輸出 : 隔離型 RS-485 Modbus RTU 模式(選配功能)
 傳輸速率 : 1200、2400、4800、9600、19200、38400
 通信地址 : 1~255 位置

警報輸出 : 2 組繼電器 A 接點輸出 (選配功能)
 接點容量 : 5A 250V AC / 30V DC
 報警對象 : 可設定 3V、3A、W、Var、PF、Hz 共 10 種
 脈衝輸出 : 兩組 PULSE (選配功能)
 可匹配 +WH / -WH / +VarH / -VarH
 可設定 1WH 輸出 1/10/100/0.1/0.01Pulse
 數位輸入 : 3 組 DI 輸入(選配功能)
 內部供電, 無須外加電壓
 隔離能力 : AC 2KV, 50/60HZ ; 輸入/輸出/電源/外殼之間
 隔離 : 輸入 / 輸出 / 電源 / 外殼之間
 電源變動率 : 電源可承受 AC 85~265V 50/60 Hz
 或 DC 100~300V
 外型尺寸 : 96W x 48H x 100D < mm >
 開孔尺寸 : 92W x 44H < mm >
 固定方式 : 盤面固定式
 外殼材質 : 不助燃 ABS 射出成型

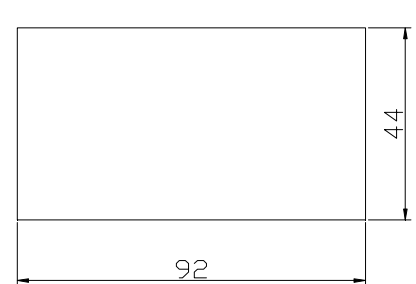
外型尺寸 (mm)



正視圖

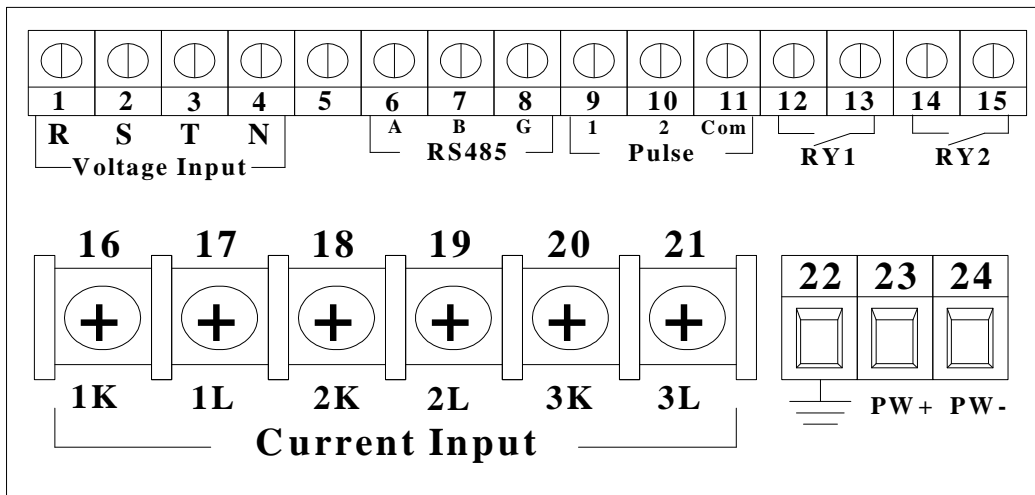


側視圖



開孔尺寸

接腳配置



接線方式

電壓及電流輸入 INPUT Voltage and Current

