

## ■ 特點：

- True RMS 採樣
- 適用 1 $\phi$  2W / 1 $\phi$  3W / 3 $\phi$  3W / 3 $\phi$  4W 系統
- 96x48 外型，原位置電壓電流錶可以直接替換升級為多功能電錶
- 量測 3V、3A、W、VAR、WH、VarH、PF、HZ 等
- 米字單位顯示，頁面資訊清楚標示
- WH、VARH 七位數累計 9999999 Count
- RS-485 Modbus RTU 輸出功能
- DC 4-20mA 輸出，任意指定輸出對應 V/A/W/PF/HZ..... (選配)
- 可搭配 2 組 Pulse 輸出功能(選配)
- 可搭配 2 組 繼電器 輸出功能 (選配)
- 可搭配 3 組 DI 數位輸入功能 (選配)
- 可以搭配開口式 CT，利於改善或擴充案工程安裝可訂製 AC 5~400A 直入



## ■ 功能規格：

功 能	參 數	選 配 功 能
相 電 壓	V1、V2、V3	
線 電 壓	V12、V23、V31	
電 流	A1、A2、A3	
視在功率	總 VA	
有功功率	W1、W2、W3、總 W	●
無功功率	總 Var	
功率因數	總 PF	
頻 率	Frequency (HZ)	
有功電度	WH (雙向顯示；正向&負向)	
無功電度	VarH (電感性&電容性)	
通訊接口	RS 485 MODBUS RTU	●
類比輸出	1 組 4-20mA 輸出(10 組對應輸出可選)	選配功能(Optional)
脈波輸出	2 組 PULSE 輸出(可選擇 $\pm$ WH or $\pm$ VarH)	選配功能(Optional)
繼電器警報	RY1、RY2 (可設 10 組報警對象)	選配功能(Optional)
數位輸入	3 組 DI 輸入 (無須外加電壓)	選配功能(Optional)

## ■ 選型：

PM48 - 碼1 - 碼2 - 碼3 - 碼4 - 碼5 - 碼6

型式	輸入電壓	輸入電流	輸出功能 1	輸出功能 2	輸出功能 3	輔助電源
PM48	1 55-440V (L-L)	1 1A	1 RS-485 (MODBUS-RTU)	1 2組 Pulse	1 4-20mA	3 DC 22~72V
		2 5A		2 2Alarm Setting 或 3DI 輸入		6 AC/DC85~265V
PM48E	1 55-440V (L-L)	3 開口 CT (下單指定輸入電流) 直入 5~400A 多種開口尺寸選擇	0 None	0 None	0 None	
	Y 特殊	Y 特殊	Y 特殊	Y 特殊	Y 特殊	Y 特殊

# PM48 號為搭配開口式 CT, 直入 AC 5~400A, 多種開口尺寸, 參考附圖 1, 詳細規格歡迎洽詢

## ■ 顯示範圍及顯示精度：

項目	精度	範圍	單位	項目	精度	範圍	單位
V	0.2%FS	0-9999	V/KV	Var	0.5%FS	0-9999	KVar / MVar
A	0.2%FS	0-9999	A	VarH	0.5%FS	9999999	KVarH / MVarH
W	0.5%FS	0-9999	KW / MW	PF	0.5%FS	±0.500	PF
WH	0.5%FS	9999999	KWH / MWH	HZ	0.02 HZ	45~70	HZ

## ■ 技術規格：

顯示：高亮度紅色 LED 顯示；綠色米字管顯示單位  
測量方式：True RMS  
反應速度：≤1 秒。

輸入範圍：常態電壓 55~440V(L-L)；480V 不飽和  
常態電流 5A, 不飽和範圍 0~6A  
常態電流 1A, 不飽和範圍 0~1.5A。

輸入負擔：電壓 0.25VA；電流 0.2VA 在 50/60Hz

輸入頻率：45~70HZ

輸入過電流：額定 AC 5A 時, 過電流 15A 連續；50A 10 秒時；250A 1 秒/小時；400A 0.5 秒/小時

輸入過電壓：額定 AC 440V, 過電壓 600V 連續；1000V 10 秒/小時

通信輸出：隔離型 RS-485 Modbus RTU 模式(選配功能)  
傳輸速率：1200、2400、4800、9600、19200、38400  
通信地址：1~255 位置

警報輸出：2 組繼電器 A 接點輸出 (選配功能)  
接點容量：5A 250V AC / 30V DC  
報警對象：可設定 3V、3A、W、Var、PF、Hz 共 10 種

脈衝輸出：兩組 PULSE (選配功能)  
可匹配 +WH / -WH / +VarH / -VarH  
可設定 1WH 輸出 1/10/100/0.1/0.01Pulse

類比輸出：電流輸出：> 500Ω 在輸出 20mA 時  
電壓輸出：10mA Maximum.

數位輸入：3 組 DI 輸入(選配功能)內部供電，無須外加電壓

隔離能力：AC 2KV, 50/60HZ；輸入/輸出/電源/外殼之間  
隔離：輸入 / 輸出 / 電源 / 外殼之間

電源變動率：電源可承受 AC 85~265V 50/60 Hz  
或 DC 100~300V

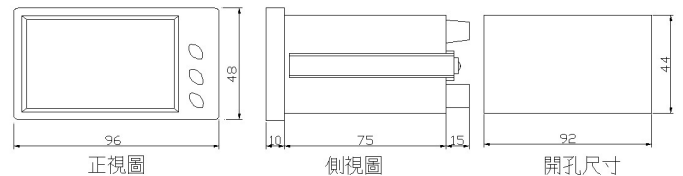
外型尺寸：96W x 48H x 100D < mm >

開孔尺寸：92W x 44H < mm >

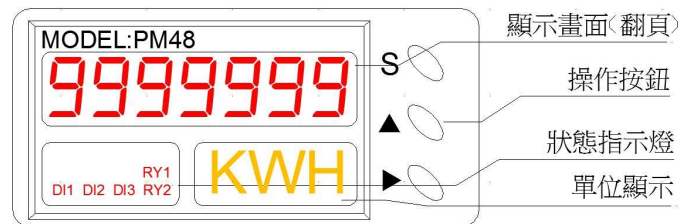
固定方式：盤面固定式

外殼材質：不助燃 ABS 射出成型

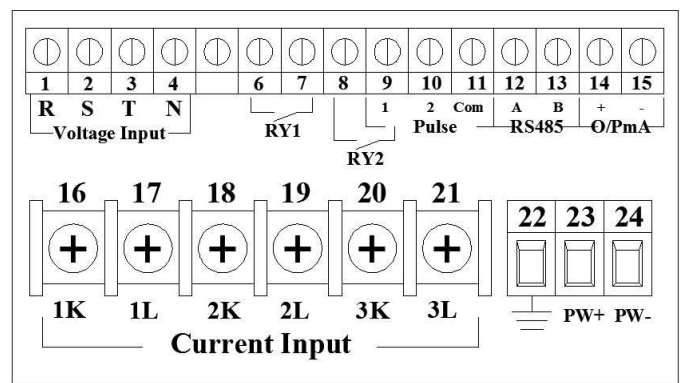
## ■ 外型尺寸(mm)



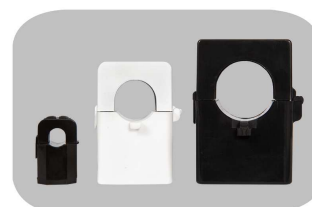
## ■ 操作面板



## ■ 腳位配置圖



## ■ 開口式 CT (附圖 1)



CTSA-□□ (請依線徑選擇開孔尺寸)

10(直徑 10mm)開口尺寸

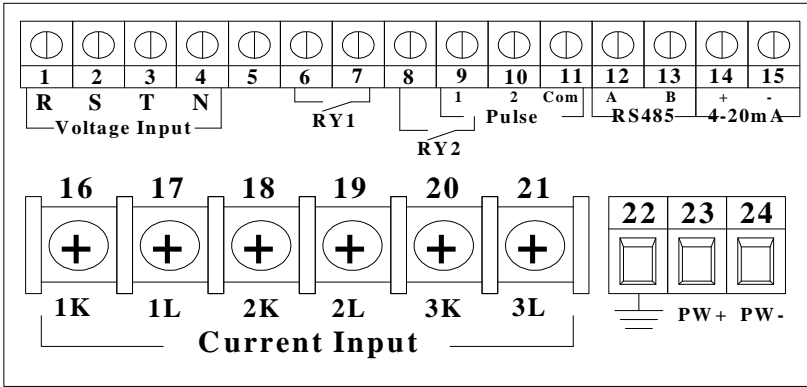
16(直徑 16mm)開口尺寸

24(直徑 24mm)開口尺寸

36(直徑 36mm)開口尺寸

詳細規格可以參考 CTSA 型錄或來電洽詢

■ 腳位配置：



■ 接線圖：

