

特點

- 大尺寸 LCD 顯示螢幕，具背光顯示
- 節能模式，背光亮度可調整
- 適用系統 1 ϕ 2W / 1 ϕ 3W / 3 ϕ 3W / 3 ϕ 4W
- 通信埠：標準配備 RS-485 ModBus RTU
選購：無線通信傳輸(433M/100mW 或 2.4G)
：Ethernet TCP_IP 10/100 BaseT 乙太網
- PT、CT 比例可規劃
- 雙向電能量測
- TRMS 取樣,每 Cycle 取樣 128 點
- 設定參數具密碼保護功能，避免人員誤觸
- 4 組 4-20mA、4 組繼電器 2 組 Pulse、8 組 DI 輸入
- 10 位數累計；斷電 10 年記憶
- 開口式 CT (選配規格 精確度 $\pm 0.5\%$)



功能介紹

<p>顯示 DISPLAY</p> <p>大尺寸 LCD 液晶螢幕 節能模式: 背光亮度可調整 適用系統 1P2W、1P3W、3P3W、3P4W</p>	<p>Pulse 輸出 (Optional)</p> <p>兩組 Pulse 輸出 可自行規劃\pmWH 或 \pmVarH 光電隔離輸出 外加電壓 DC 5~30V (5~100mA)</p>	<p>電能諧波分析 (Optional)</p> <p>電壓、電流、奇次諧波、總諧波 電壓電流各次諧波畸動率 諧波分析可達 31 次 顯示奇次諧波第 15 次</p>
<p>通訊功能</p> <p>通信協定：ModBus RTU 電表地址：1-255 組 通信規格：RS-485 傳送速率：1200~38400 通訊接口採光電隔離</p>	<p>警報控制 (Optional)</p> <p>可規劃 ON / OFF DELAY TIME 可設定高低警報點 警報對象 3V、3A、W、Var、PF、Hz ……………共 10 種 面板燈號指示接點動作狀態</p>	<p>需量控制 (Optional)</p> <p>需量管理 及 需量控制 最大需量 發生時間/日期 目標需量、額定需量、預估需量、剩餘需量 可選擇 4 組繼電器作節能控制</p>
<p>(Optional)</p> <p>無線傳輸：GFSK(雙向) 傳輸速率：9600 工作頻率：433M/490M 發射功率：100mW 接收靈敏度：-124dBm Ethernet TCP_IP(乙太網路) 10/100 BaseT 乙太網連線速率</p>	<p>類比輸出 (Optional)</p> <p>四組 DC 4~20mA 選擇輸出對應 3V、3A、W、Var、PF、Hz……………共 10 種 輸出能力\geq500Ω</p> <p>TF Card 紀錄功能 (Optional)</p> <p>TF Card 儲存各項電力資訊， 配合電錶時間紀錄完整資訊</p>	<p>分時記費功能 (Optional)</p> <p>分段計量(尖峰、半尖峰、離峰) 三段式有功電度及總有功六個時段規劃 一天最多可以任意設定 A-B-C-D-E-F A 時間段 谷 A00:00~08:00 B 時間段 峰 B08:00~12:00 C 時間段 平 C12:00~13:00 D 時間段 峰 D13:00~18:00 E 時間段 平 E18:00~21:00 F 時間段 谷 F21:00~24:00 分平日/周六/周日 個別設定 TOU-NOR(平日：週一至週五) TOU-SAT(星期六) TOU-SUN(星期日)</p>

型號對照表

功能	參數	基本	諧波	需量	分時計費
		PM100	PM100H	PM100D	PM100R
線電壓 相電壓 電流 視在功率 有功功率 無功功率 功率因數 頻率 有功電度 無功電度	1-2V、2-3V、3-1V、avg.V (L-L) 1V、2V、3V (L-N) 1A、2A、3A、avg.A 1VA、2VA、3VA、ΣVA 1W、2W、3W、ΣW 1Var、2Var、3Var、ΣVar 1PF、2PF、3PF、ΣPF Frequency (HZ) WH (雙向) Receive / Send VarH (雙向) LAG / LEAD	●	●	●	●
零相V 零相A	中性電壓 / 零相電壓 中性電流 / 零相電流	選配功能 (Optional)			
三相不平衡度 V 三相不平衡度 A	V-unbl 度% (MAX-MIN) / MAX * 100% A-unbl 度% (MAX-MIN) / MAX * 100%			●	●
通訊接口 1	RS 485 MODBUS RTU	●	●	●	●
通訊接口 2	RS 232 MODBUS RTU	選配功能 (Optional)			
通訊接口 3	無線傳輸 433M / 490M / 2.4G	選配功能 (Optional)			
通訊接口 4	Ethernet TCP_IP 乙太網連線	選配功能 (Optional)			
最大記憶值 紀錄時間日期	V1、V2、V3 (MAX) A1、A2、A3 (MAX)	選配功能 (Optional)			
諧波分析	V A 總諧波含量、含有率 最大 31 次， 顯示 15 次奇次諧波		●	●	
時鐘功能	顯示畫面 星期/年/月/日/時/分/秒			●	●
需量控制	契約需量、目標需量、當前需量、剩餘需量			●	
3 段分時計費	顯示電度 (尖峰，半尖峰，離峰)				●
脈波輸出	DO1(+WH)、DO2(+VarH)	選配功能 (Optional)			
四組 4-20mA	AO1、AO2、AO3、AO4 (可設 10 組對象)				
繼電器警報	RY1、RY2、RY3、RY4(可設 10 組報警對象)				

選型

PM100 - 碼1 - 碼2 - 碼3 - 碼4 - 碼5

型式	輸入電壓	輸入電流	輸出信號	設定功能	輔助電源
PM100 基本款	1 55-440V(L-L)	1 1A	1 4組 4~20mA	1 4 Alarm Setting	3 DC 22~72V
PM100H 諧波	3 55-600V(L-L)	2 5A	2 2組 Pulse	2 4 Digital Input	6 AC/DC85~265V
PM100D 需量	Y 特殊	Y 特殊	3 4組 4~20mA +2 組 Pulse	3 8 Digital Input	Y 特殊
PM100R 分時計費			4 RS 485 Modbus RTU	4 2 Alarm Setting	
PM100E 夾式 CT			5 Ethernet TCP_IP	0 None	
PM100S (TF Card 儲存功能)			6 無線傳輸 (需製訂) (433M / 490M / 2.4G)	Y 特殊	
PM100N (網路)			0 None		
			Y 特殊		

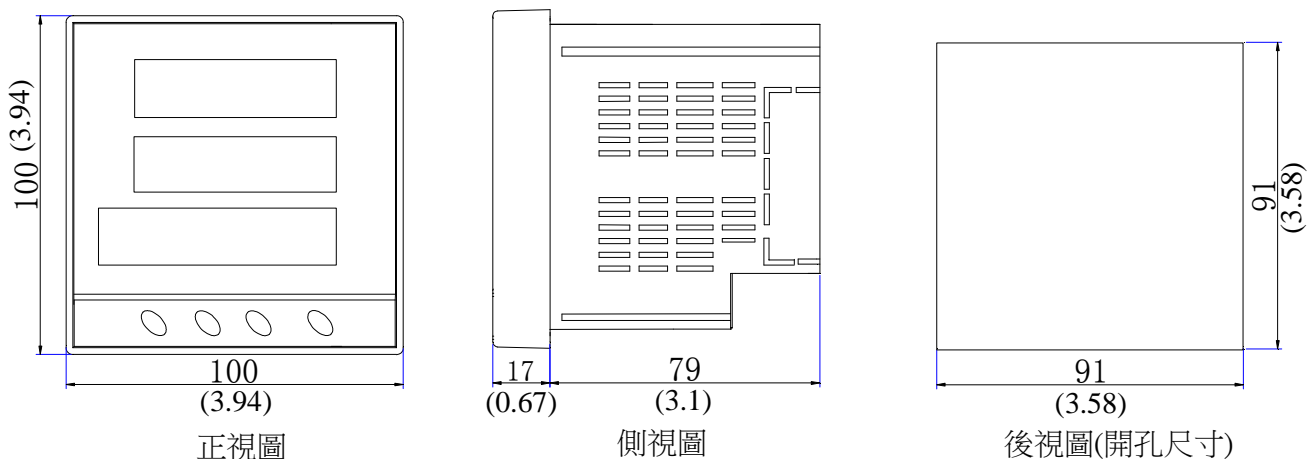
精確度與顯示範圍

項目	精度	範圍	單位	項目	精度	範圍	單位
V	0.2%FS	0-9999	V/KV	HZ	0.02 HZ	45~70	HZ
A	0.2%FS	0-9999	A	PF	0.5%FS	±0.500	COS θ
W	0.5%FS	0-9999	KW / MW	Var	0.5%FS	0-9999	KVar / MVar
WH	0.5%FS	1999999999	KWH / MWH	VarH	0.5%FS	1999999999	KVarH / MVarH

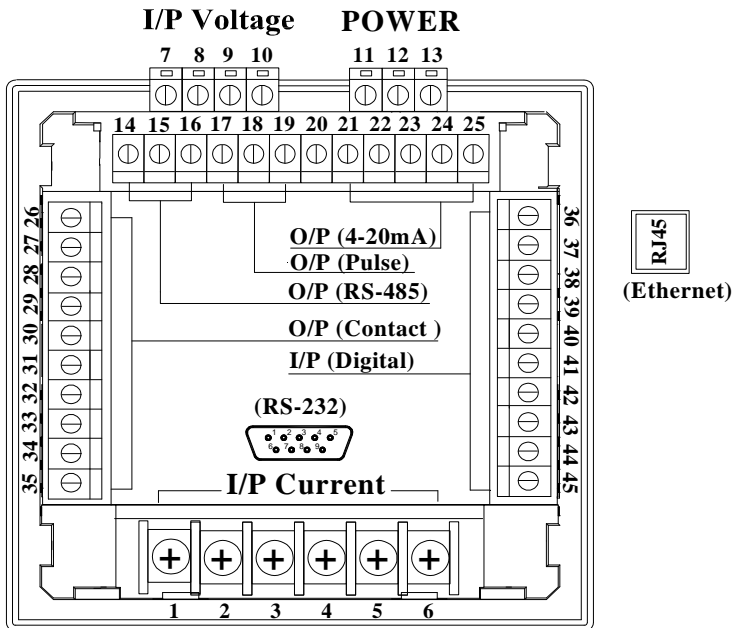
規範

顯示面板：LCD 液晶螢幕，背光可調整	輸出功能：4 組繼電器輸出
反應速度：≤1 秒。	：4 組 4-20ma 輸出(輸出能力 > 500Ω)
電壓量測範圍：輸入 55~440V(L-L) (480V L-L 不飽和)	：2 組 PULSE 輸出
輸入 55~600V(L-L) (700V L-L 不飽和)	諧波分析：型號:PM100H-諧波分析電流及電壓可達 15 次
電流量測範圍：輸入 5A，適用範圍 2mA~6A	耐壓能力：AC 2.8KV / Min, 輸入/電源/外殼之間
輸入 1A，適用範圍 2mA~1.5A。	應用標準：符合 DIN-IEC 688
輸入負擔：電壓 0.25VA，電流 0.2VA	電源變動率：電源可承受 AC 85~265V 50 / 60Hz
輸入頻率：45 ~ 70HZ	DC 100~300V
通信輸出：隔離型 RS-485 Modbus RTU 模式	消耗功率：顯示功能 < 2W
傳輸速率：1200、2400、4800、9600、19200、38400 可選	：全輸出功能 < 3W
乙太網路：TCP/IP 模式	IP 保護等級：正面 IP64；機殼 IP30
無線傳輸：調製方式(GFSK 雙向)	適用環境：-20℃ ~ +65℃ 20 ~ 90% RH 不結露
工作頻率：433M / 490M / 2.4G 需製訂	存放條件：-40℃ ~ +75℃ 20 ~ 90% RH 不結露。
發射功率：100mW	尺寸：100(W) × 100(H) × 96(L) mm
接收靈敏度：-124dBm	固定方式：盤面固定式
無線傳輸速率：9600	外殼材質：不助燃 ABS 射出成型，符合 UL94 CLASS V-0

尺寸圖 mm (inch)



接線圖



電壓及電流輸入

