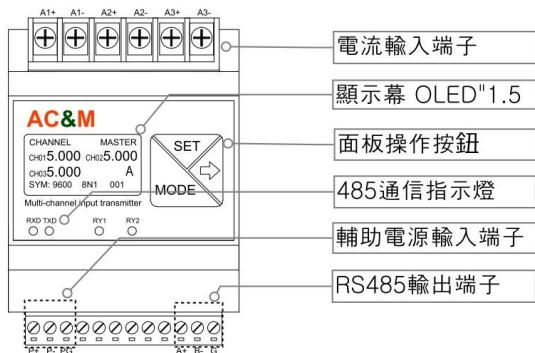


### 一、顯示面板

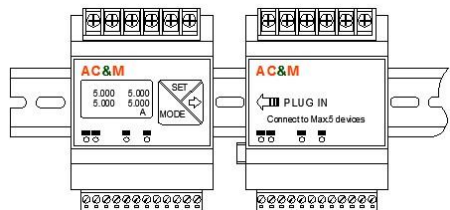


#### 1-1 按鍵功能定義

名稱	定義	說明
MODE	設定目錄	按住約 2 秒可進入設定目錄狀態
SET	進入設定/確認	設定參數，設定確認
➡	調整設定鍵	按住設定移位鍵 / 單按可修改數字

### 二、安裝下位機模組

1、插入下位機模組，對準插座往左邊插入，最多可以擴充 4 顆下位機模組



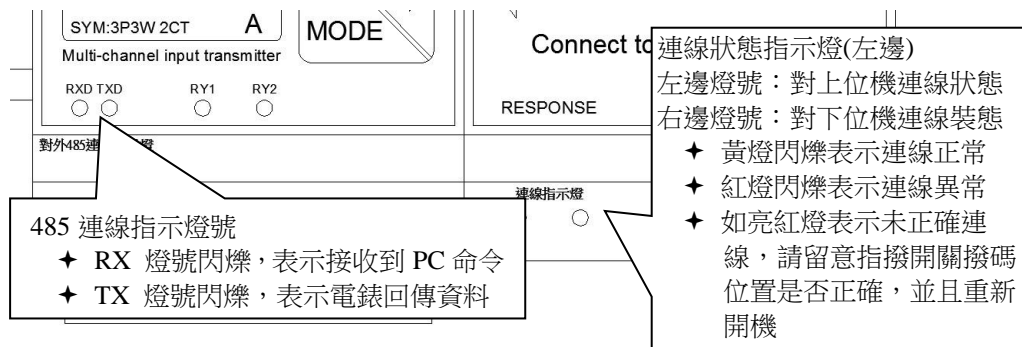
2、設定下位機地址編號

- ✦ SWICH ON 有效
- ✦ 請依安裝位置設定好對應地址編號
- ✦ 開關號碼功能說明

開關撥碼功能				
1	2	3	4	5
開關 1~4 為地址編號 依安裝位置設定好對應地址編號				開關 5 為最後一台辨識碼 安裝於最後一台 SW 5 必須為 ON 如串接第四組下位機 4 5 必須都為 ON

註：特別提醒，開關設定完成請務必重新啟動電源才生效

### 三、指示燈號說明



### 四、電錶參數設定步驟

#### 1、設定顯示器休眠模式

- ✦ 出廠默認開啟自動休眠 (Factory default is automatic sleep on)
- ✦ 休眠時機：開機後約 15 分鐘後顯示器自動關閉近如休眠模式 (Sleep timing: after about 15 minutes of power-on, the display automatically closes like sleep mode)
- ✦ 操作任何按鈕將會喚醒顯示器 (Any button operation will wake up the display)

操作：按住 SET 進入設定畫面

SLEEP	按 ➡ 鍵切換
ON	ON(開啟自動休眠) 出廠默認為開啟
	OFF(關閉自動休眠)
Press SET	設定完成按 SET 鍵跳出

#### 2、設定自動翻頁

- ✦ 出廠默認開啟自動翻頁 (Factory default is automatic page turn on)
- ✦ 依安裝模組自動判別切換通道數 (Automatic channel switching based on installed modules)
- ✦ 操作任何按鈕將會喚醒顯示器 (Any button operation will wake up the display)
- ✦ 操作：按住 ➡ 進入設定畫面 (Operation: Press ➡ to enter the setting screen)

TURN PAGES	按 ➡ 鍵切換
AUTO	AUTO(自動翻頁模式) 出廠默認為開啟
	OFF(關閉自動翻頁)
Press SET	設定完成按 SET 鍵跳出

翻頁頁面 (自動循環翻頁或是按 ➡ 鍵手動翻頁)

CHANNEL	MASTER	CHANNEL	SLAVE 1	CHANNEL	SLAVE 2	CHANNEL	SLAVE 3	CHANNEL	SLAVE 4										
01	5.000	02	5.000	04	5.000	05	5.000	07	5.000	08	5.000	10	5.000	11	5.000	13	5.000	14	5.000
03	5.000		A	06	5.000		A	09	5.000		A	12	5.000		A	15	5.000		A
SYS: 9600 8N1 0001		SYS: 9600 8N1 0001		SYS: 9600 8N1 0001		SYS: 9600 8N1 0001		SYS: 9600 8N1 0001											

主機	下位機 1	下位機 2	下位機 3	下位機 4
CH1~CH3	CH4~CH6	CH7~CH9	CH10~CH12	CH13~CH15

特別提醒：如果沒有看到安裝模組通道，請檢查只撥開關有無設定正確地址編號，設定正確後請重新啟動主機電源並留意下位機連線燈號是否正常

### 3、基本參數設定

按住 **MODE** 鍵約 2 秒進入設定菜單模式；  
單按 **“SET”** 鍵修改設定，按住 **“→”** 移位來更改設定值

MODE	輸入模式
ACA	無須設定
Press MODE Next Page	按 <b>MODE</b> 往下

按 **MODE** 往下

CT Ratio	<b>CT</b>	設定主機 CT 比值
01 0001 02 0001	比例設定	操作 <b>→</b> 鍵移動游標到欲修改位置
03 0001 Press >		操作 <b>SET</b> 鍵修改數字
Press MODE Next Page	按 <b>SET</b> 進入	修改完後按 <b>MODE</b> 鍵到下一設定畫面

按 **MODE** 往下

POINT MASTER	設定主機小數點(POINT)
01 0001 02 0001	操作 <b>→</b> 鍵移動游標到欲修改位置
03 0001 Press >	操作 <b>SET</b> 鍵修改小數點
Press MODE Next Page	修改完後按 <b>MODE</b> 鍵到下一設定畫面

CT Ratio SLAVE 1	設定下位機 SLAV 1 CT 比值
01 0001 03 0001	操作 <b>→</b> 鍵移動游標到欲修改位置
02 0001 Press >	操作 <b>SET</b> 鍵修改數字
Press MODE Next Page	修改完後按 <b>MODE</b> 鍵到下一設定畫面

POINT SLAVE 1	設定下位機 SLAV 1 小數點(POINT)
01 0001 03 0001	操作 <b>→</b> 鍵移動游標到欲修改位置
02 0001 Press >	操作 <b>SET</b> 鍵修改小數點
Press MODE Next Page	修改完後按 <b>MODE</b> 鍵到下一設定畫面

以同樣步驟依序完成下位機 SLAVE 2 - 3 - 4 ... 設定

RS485	設定通信參數
ADR 001 9600	操作 <b>→</b> 鍵移動游標到欲修改位置
8N1 Press >	操作 <b>SET</b> 鍵修改數字
Press MODE Next Page	修改完後按 <b>MODE</b> 鍵到下一設定畫面

按 **MODE** 往下

FUNCTION	進階功能
0000	無須設定
Press MODE Next Page	按 <b>MODE</b> 往下

按 **MODE** 往下

EXIT	保存設定	SAVE	選擇 YES 保存或 NO 無須保存
EXIT	&離開	NO	
Press MODE Next Page	按 <b>SET</b> 進入	Press SET save&exit	操作 <b>→</b> 鍵選擇 YES / NO
			修改完後按 <b>SET</b> 鍵離開設定畫面

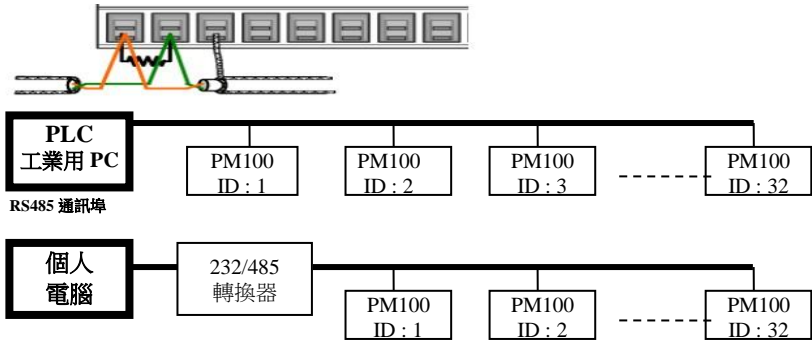
### 四、通信設定

#### 4.1 功能介紹

1. 通信協定：採用 MODBUS RTU MODE
2. 通信方式：RS485 半雙工方式(Half-Duplex)
3. 通信速率設定：可選 (2400-4800-9600-19200-38400-115200)
4. 同步檢查(Parity)：可選(8N1 / 8O1 / 8E1)
5. 通信地址：可設(1-255 位置)

#### 4.2 接線方式與通信架構圖

正常的 RS-485 連線迴路內，僅能有一台設備加裝終端電阻，通常是在整個迴路內的最後一台裝置上，終端電阻為 120~150ohm



註：為確保連線品質，連接線建議使用雙層遮蔽線。

#### 4.3 通信格式

MODBUS - RTU MODE 通訊協定

##### 資料格式

通信機號 (ID Number)	命令碼 (Function Code)	通信資料 (Data)	CRC 檢查碼
1Byte	1Byte	N Byte	2 Byte

##### 命令碼

03 (03H)	讀取多個控制器參數
06 (06H)	設定一個控制器參數

#### 例 1. 讀取電表 CH1~CH3 顯示值

Master 送出資料 (一共 8 位元組) TX : 01 03 03 E8 00 03 85 BB				
通信機號	命令碼	資料位址	資料筆數	CRC 檢查碼
1Byte (01H)	1Byte (03H)	2Byte (03 E8 H)	2Byte (00 01H)	2Byte (04 7A H)

若電表顯示 5000 回傳

電表回傳 RX : 01 03 06 13 88 1388 1388 1388 4A31				
通信機號	命令碼	資料 Byte 數	資料	CRC
1Byte (01H)	1Byte (03H)	1Byte (06H)	1388 1388 1388	2Byte (4A 31H)

說明：主機要求讀取 01 機號電表顯示值 CH1~CH3，假設電表顯示 5000 5000 5000  
主機發送 TX : 01 03 03 E8 00 03 85 BB 共 8 位元組 (從位置 00 01 往後讀 00 01 筆資料)  
電表回傳 RX : 01 03 06 13 88 13 88 13 88 4A 31 (電表回傳 6 筆資料 13 88 13 88 13 88)

例 2. 讀取電表中多個參數

Master 送出資料(一共 8 位元組)				
通信機號 1Byte (01H)	命令碼 1Byte (03H)	資料位址 2Byte (00 01H)	資料筆數 2Byte (xxH,xxH = N)	CRC 檢查碼 2Byte (xxH,xxH)
電表回傳				
通信機號 (01H)	命令碼 (03H)	資料 Byte 數 (XXH = N)	資料 (N*2Byte) XxH,xxH,xxH,....	CRC (xxH,xxH)

4-4 數據地址對照表

電錶顯示參數地址 1000 開始 (以 10 進制標示)

資料地址	Modbus 讀取位置	名稱	長度	設定範圍 / 註解	屬性
1000	41001	通道 1 顯示值	1Word	範圍 0~9999 Unsigned Int	R
1001	41002	通道 2 顯示值	1Word	範圍 0~9999 Unsigned Int	R
1002	41003	通道 3 顯示值	1Word	範圍 0~9999 Unsigned Int	R
1003	41004	通道 4 顯示值	1Word	範圍 0~9999 Unsigned Int	R
1004	41005	通道 5 顯示值	1Word	範圍 0~9999 Unsigned Int	R
1005	41006	通道 6 顯示值	1Word	範圍 0~9999 Unsigned Int	R
1006	41007	通道 7 顯示值	1Word	範圍 0~9999 Unsigned Int	R
1007	41008	通道 8 顯示值	1Word	範圍 0~9999 Unsigned Int	R
1008	41009	通道 9 顯示值	1Word	範圍 0~9999 Unsigned Int	R
1009	41010	通道 10 顯示值	1Word	範圍 0~9999 Unsigned Int	R
1010	41011	通道 11 顯示值	1Word	範圍 0~9999 Unsigned Int	R
1011	41012	通道 12 顯示值	1Word	範圍 0~9999 Unsigned Int	R
1012	41013	通道 13 顯示值	1Word	範圍 0~9999 Unsigned Int	R
1013	41014	通道 14 顯示值	1Word	範圍 0~9999 Unsigned Int	R
1014	41015	通道 15 顯示值	1Word	範圍 0~9999 Unsigned Int	R
電錶設定參數地址 1100 開始 (以 10 進制標示)					
1100	41101	保留			
1101	41102	保留			
1102	41103	通信站號	1Word	範圍 1~255 Unsigned Int	R
1103	41104	通信速率 (Baud Rate)	1Word	讀值： 0=1200 1=2400 2=4800 3=9600 4=19200 5=38400 6=57600 7=115200	R
1104	41105	通信同位元檢查	1Word	範圍 0~9999 Unsigned Int	R
1105	41106	CH1 比率值	1Word	範圍 0~9999 Unsigned Int	R/W
1106	41107	CH2 比率值	1Word	範圍 0~9999 Unsigned Int	R/W
1107	41108	CH3 比率值	1Word	範圍 0~9999 Unsigned Int	R/W
1108	41109	CH4 比率值	1Word	範圍 0~9999 Unsigned Int	R/W
1109	41110	CH5 比率值	1Word	範圍 0~9999 Unsigned Int	R/W
1110	41111	CH6 比率值	1Word	範圍 0~9999 Unsigned Int	R/W
1111	41112	CH7 比率值	1Word	範圍 0~9999 Unsigned Int	R/W
1112	41113	CH8 比率值	1Word	範圍 0~9999 Unsigned Int	R/W

資料地址	Modbus 讀取位置	名稱	長度	Range / 註解	屬性
1113	41114	CH9 比率值	1Word	範圍 0~9999 Unsigned Int	R/W
1114	41115	CH10 比率值	1Word	範圍 0~9999 Unsigned Int	R/W
1115	41116	CH11 比率值	1Word	範圍 0~9999 Unsigned Int	R/W
1116	41117	CH12 比率值	1Word	範圍 0~9999 Unsigned Int	R/W
1117	41118	CH13 比率值	1Word	範圍 0~9999 Unsigned Int	R/W
1118	41119	CH14 比率值	1Word	範圍 0~9999 Unsigned Int	R/W
1119	41020	CH15 比率值	1Word	範圍 0~9999 Unsigned Int	R/W
1120	41021	保留			
1121	41022	CH1 小數點	1Word	範圍 0~9999 Unsigned Int	R/W
1122	41023	CH2 小數點	1Word	範圍 0~9999 Unsigned Int	R/W
1123	41024	CH3 小數點	1Word	範圍 0~9999 Unsigned Int	R/W
1124	41025	CH4 小數點	1Word	範圍 0~9999 Unsigned Int	R/W
1125	41026	CH5 小數點	1Word	範圍 0~9999 Unsigned Int	R/W
1126	41027	CH6 小數點	1Word	範圍 0~9999 Unsigned Int	R/W
1127	41028	CH7 小數點	1Word	範圍 0~9999 Unsigned Int	R/W
1128	41029	CH8 小數點	1Word	範圍 0~9999 Unsigned Int	R/W
1129	41030	CH9 小數點	1Word	範圍 0~9999 Unsigned Int	R/W
1130	41031	CH10 小數點	1Word	範圍 0~9999 Unsigned Int	R/W
1131	41032	CH11 小數點	1Word	範圍 0~9999 Unsigned Int	R/W
1132	41033	CH12 小數點	1Word	範圍 0~9999 Unsigned Int	R/W
1133	41134	CH13 小數點	1Word	範圍 0~9999 Unsigned Int	R/W
1134	41135	CH14 小數點	1Word	範圍 0~9999 Unsigned Int	R/W
1135	41136	CH15 小數點	1Word	範圍 0~9999 Unsigned Int	R/W

此說明書僅供作參考使用，內容如有不符，以實際操作為主，本公司將保留修改權益