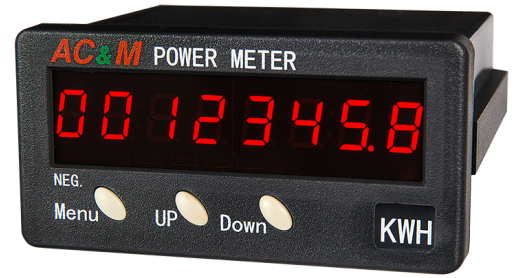


■ 特點



- 適用 1 ϕ 2W / 1 ϕ 3W / 3 ϕ 3W / 3 ϕ 4W 系統
- 輕巧外型 96 W x 48 H x 100 D (mm)
- 外露式操作按鍵，密碼保護功能，避免人員誤觸
- 八位數 ± 99999999 Count
- 可選配 RS-485 Modbus RTU 輸出功能
- 可選配 2 組 Pulse 輸出功能
- 雙向顯示，適用買電賣電



■ 型號規格

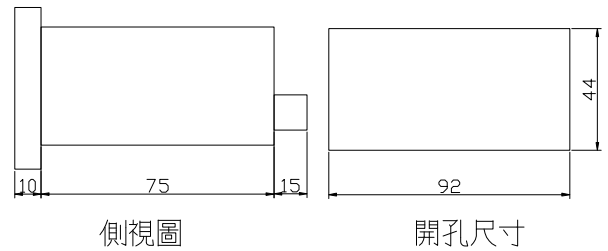
MMWH - 碼1 - 碼2 - 碼3 - 碼4 - 碼5 - 碼6

碼 1	輸入電壓	碼 2	輸入電流	碼 3	輸入頻率	碼 4	輸出功能 1	碼 5	輸出功能 2	碼 6	電 源
1	55-440V(L-L)	1	1A	1	50 HZ	1	2 組 Pulse	1	RS-485	3	DC 22~72V
Y	特殊	2	5A	2	60 HZ	0	None	0	None	6	AC/DC85~265V
		Y	特殊	Y	特殊	Y	特殊	Y	特殊	Y	特殊

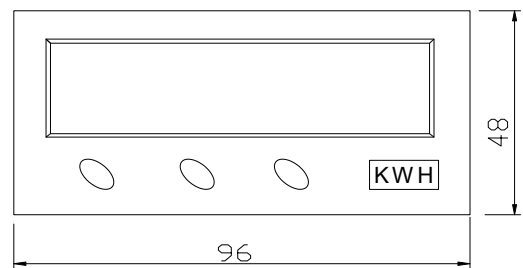
■ 規範

精 確 度： $\pm 0.5\%RD$ at 23°C $\pm 3^\circ C$
 顯 示：0.4"高亮度紅色 LED 顯示
 八位累計 ± 99999999
 輸 入 範 圍：常態電壓 55~440V(L-L)；500V 不飽和
 常態電流 5A,不飽和範圍 0~6A
 常態電流 1A,不飽和範圍 0~1.5A.
 輸 入 負 擔：電壓 0.25VA；電流 0.2VA 在 50/60HZ
 輸 入 頻 率：45 ~ 70HZ
 輸入過 電流：額定 AC 5A 時，過電流 15A 連續
 輸入過 電壓：額定 AC 440V，過電壓 600V 連續
 通 信 輸 出：隔離型 RS-485 Modbus RTU 模式(選配功能)
 傳 輸 速 度：2400,4800,9600,19200,38400,57600 自行選擇
 通 信 地 址：1~255 位置
 脈 波 輸 出：兩組 Pulse(選配功能)
 可匹配 +WH / -WH
 可設定 1WH 輸出 1/10/100/0.1/0.01Pulse
 隔 離 能 力：AC 2KV；50/60HZ
 隔 離：輸入 / 輸出 / 電源 / 外殼之間
 存 放 條 件：-40°C ~ +75°C 20~ 95% RH 不結露
 適 用 環 境：-10°C ~ +55°C 20~ 95% RH 不結露
 電 源 變 動 率：電源可承受 AC 85~265V 50/60 Hz 或 DC 100~300V
 CE 認 證：EN 61000-6-4, EN 61326-1, EN 61000-3-2, EN 61000-3-3
 外 殼 材 質：不助燃性之 ABS 射出成型-符合 UL 94 CLASS V-O.
 固 定 方 式：盤面固定式
 外 型 尺 寸：96W*48H*100Dmm (可搭修飾板 110W*110H mm)
 開 孔 尺 寸：92W*44Hmm

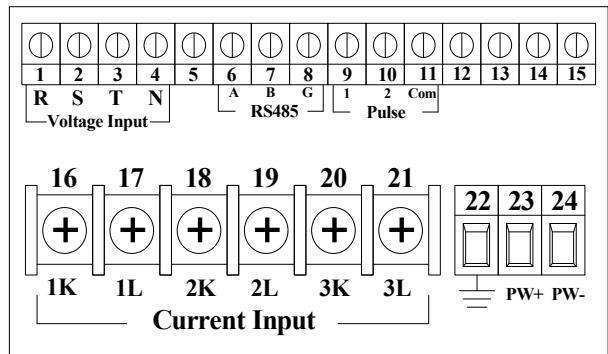
■ 尺寸 (mm)



■ 數位調整及尺寸



■ 接線圖



■ 接線方式

