

## ■ 特點

- 可設定主機模式或從機模式
- 通用對任何 ModbusRTU 協定通信裝置
- 資料寫入或讀取位置可自行定義
- 資料格式 Unsigned Int / Signed Int 可設定
- 寫入命令適用 06H ; 16H
- 傳輸速率可達 38400, 電錶地址位置可設定最大 255
- 具備多種輸出及警報設定
- 短外殼(深度<90mm), 節省盤體空間



## ■ 型號規格 MMG - 碼1 - 碼2 - 碼3 - 碼4

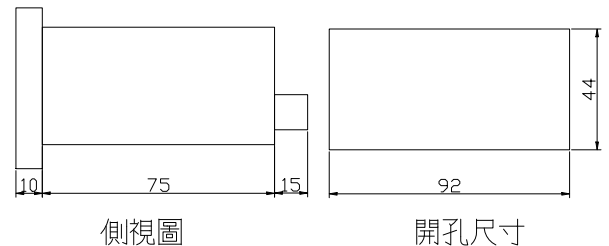
碼 1	輸入信號	碼 2	警報功能	碼 3	輸出信號	碼 4	電 源
1	RS-485	2	2 Alarm Setting	1	DC 0~10mA	1	AC 110/220V
2	RS-232	4	4 Alarm Setting	2	DC 0~20mA	2	AC 220V
3	RS-485+RS-232	0	None	3	DC 4~20mA	3	DC 22~72V
4	RS-422			4	DC 0~5V	6	AC/DC 85~265V
5	Ethernet			5	DC 1~5V	Y	特殊
6	特殊			6	DC 0~10V		
				0	None		
				Y	特殊		

選擇附警報或輸出機型，請採用 AC/DC 85~265V 電源

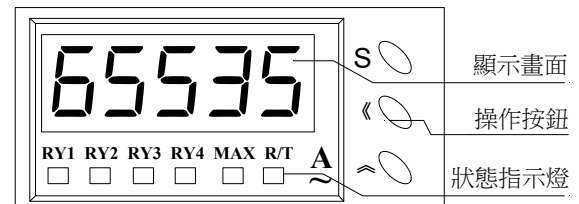
## ■ 規範

顯示方式：0.56"高亮度紅色 LED 5 位數  
 輸入頻率：45 ~ 400Hz.  
 反應速度：≤200 msec  
 工作模式：MASTER 或 SLAVE  
 通信協定：Modbus RTU 協定  
 傳輸速率：4800,9600,19200,38400 Baud Rate 可自行選擇。  
 通信地址：最大 255  
 奇偶校驗位：NONE-ODD-EVEN 可設  
 停止位元：1 或 2 可設  
 資料位元：8 bit  
 資料格式：Unsigned Int / Signed Int  
 顯示範圍：Unsigned Int 0-65535  
 Signed Int -32767-32767  
 類比輸出能力：電流輸出：>500Ω在輸出 20mA 時  
 電壓輸出：10mA Maximum.  
 設定功能：兩組或四組獨立設定警報接點，Hi or Lo 可自行選擇  
 設定範圍：-19999 ~ 99999 Counts 可調。  
 不動作帶：0 ~ 9999 Counts 可調。  
 時間延遲：0 ~ 999 秒. 可調。  
 接點容量：AC 120V 3A, DC 30V 3A..  
 耐壓能力：AC 2KV / Min, 輸入/電源/外殼之間, DIN IEC 688.  
 電源變動率：電源可承受 AC ±10%, 寬電源 AC/DC 85~265V  
 CE 認證：EN 61000-6-4, EN 61326-1, EN 61000-3-2, EN 61000-3-3  
 消耗功率：≤3VA, PF = 1 (全功能機型)  
 適用環境：-10℃ ~ +55℃ 20 ~ 95% RH 不結露。  
 存放條件：-40℃ ~ +75℃ 20 ~ 95% RH 不結露。  
 外殼材質：不助燃性之 ABS 射出成型-符合 UL 94 CLASS V-O。  
 固定方式：盤面固定式  
 外型尺寸：96W\*48H\*100Dmm (可搭修飾板 110W\*110H\*100Dmm)  
 開孔尺寸：92W\*44Hmm

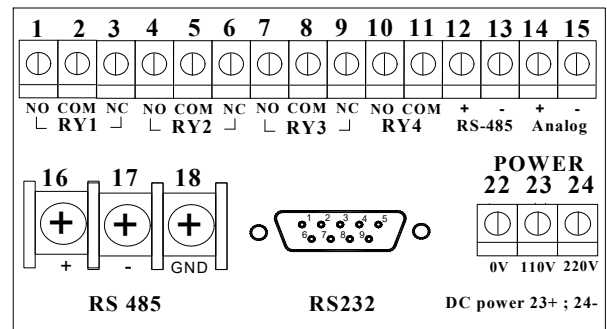
## ■ 尺寸 (mm)



## ■ 數位調整及尺寸



## ■ 接線圖



## ■產品應用

### 主機模式(MASTER)



### 從機模式(SLAVE)



### 連線應用

