

數位可程式 瓦特/瓦特小時合成電錶

特性：

- 應用符合DIN-IEC 688
- 輸出/顯示對應比均可自行任意選擇
- WH輸出 0.01~10 Pulse /1 Count 可自行選擇
- 類比或數位RS-485及脈波輸出
- 瓦時停電記憶十年
- 雙排數字積算,上排顯示瓦特值,下排顯示瓦特小時積算值



型式: DMWWH -

相序	輸入電壓	輸入電流	頻率	W輸出(DC)	WH輸出	輔助電源
A 1 φ 2W	A 55-440V(L-L)	A 1A	A 50Hz	A 0~10mA	A 1 Pulse/1Count	A AC 110/220V (雙電源) B AC 220V C DC 22~72V F AC/DC85-265V (AC&DC 共用)
B 3 φ 3W		B 5A	B 60Hz	B 0~20mA	B 10 Pulse/1Count	
C 3 φ 4W				C 4~20mA	C 0.01Pulse/1Count	
				D 0~5V	D 0.1Pulse/1Count	
				E 1~5V		
				F RS-485		
				G 0~10V		
				N None	N None	
Y Other	Y Other	Y Other		Y Other	Y Other	Y Other

規範：

精確度：±0.5%RD at 23°C ±3°C..

顯示範圍：雙排顯示,上排顯示瓦特值,0.36"高亮度紅色LED 4-1/2 位數 = 0~50000 Counts,顯示範圍可自行選擇,下排顯示瓦特小時累積量,0.36"紅色LED,7位數積算 =0~9999999 Counts.

反應速度：≤1秒.

輸入範圍：輸入電壓 55~440V(L-L) (480V L-L 不飽和)
常態電流5A,不飽和範圍0~7.5A.常態電流1A,不飽和範圍0~1.5A.

輸入負擔：電壓0.25VA/元件,電流0.25VA/元件,在60Hz時.

輸入頻率：45Hz ~70Hz.

輸入過電流：額定 AC 5A時, 過電流20A連續; 50A 10秒/小時;400A 0.5秒/小時.

輸入過電壓：額定 AC 110V, 過電壓500V連續; 1200V 10秒/小時.

類比輸出能力：電流輸出：> 500Ω在輸出20mA時,電壓輸出：10mA Maximum.

脈波輸出能力：瓦特小時輸出為累計量(脈波輸出).

數位輸出能力：採用RS-485輸出,傳輸速度 1200,2400,4800,9600,19200 Baud Rate 可自行選擇.

輸出保護：輸出開路或短路無損害.可抗Surge, EMI, RFI.

耐壓能力：AC 2 KV / Min, 輸入/電源/外殼之間, DIN IEC 688.

衝擊波：6 KV 1.2x50 uS, ANSI C37.90a / 1983.DIN IEC 255 - 4.

長期穩定性：年漂移度 ≤ 0.2%.

溫度係數：≤ 60ppm / °C From 0 ~ 60°C ; ≤ 50ppm/25°C ±5°C.

適用環境：-10°C ~ +55°C 20 ~ 95% RH 不結露.

存放條件：-40°C ~ +75°C 20 ~ 95% RH 不結露.

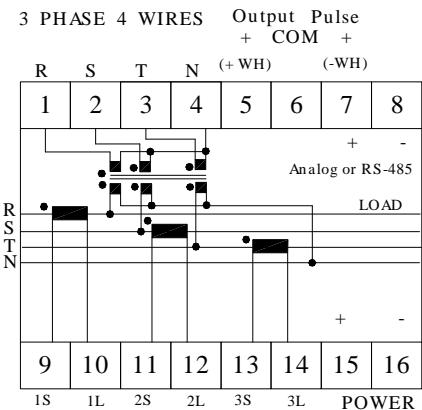
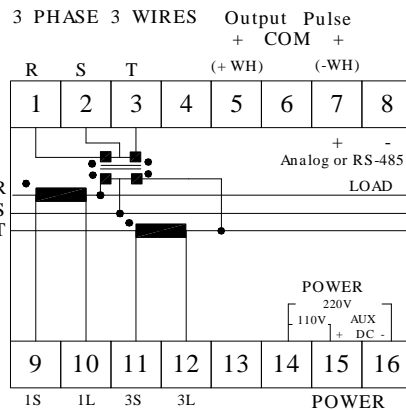
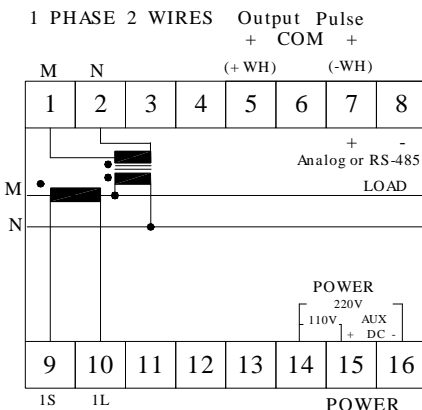
電源變動率：電源可承受 AC ±20%,寬電源 AC/DC 85~265V

CE 認證：EN 61000-6-4, EN 61326-1, EN 61000-3-2

外殼材質：不助燃性之ABS射出成型-符合 UL 94 CLASS V-O.

固定方式：盤面固定式.

外型尺寸：96W*48H*135Dmm (可搭配修飾板110W*110H*135Dmm) 開孔尺寸：92W*44Hmm



工作電源為 DC or AC/DC 時, 15+ ; 16-