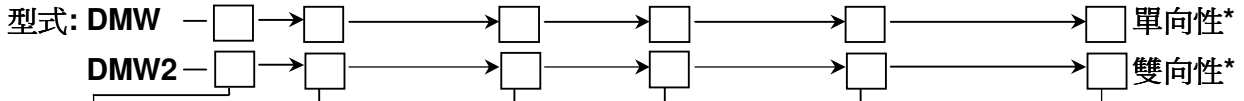


數位可程式 瓦特(電力)錶

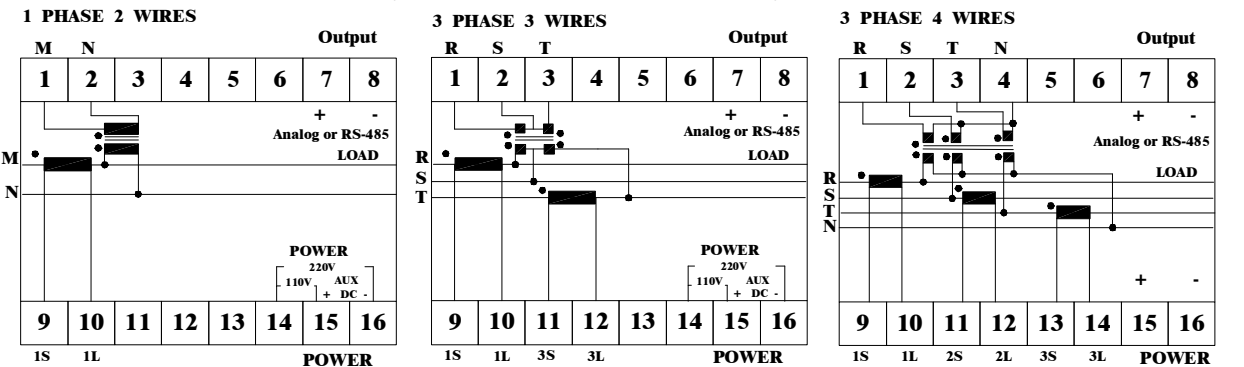
- 應用標準：符合DIN-IEC 688
- 輸出/顯示均可自行選擇
- 寬輸入範圍
常態電壓AC 110V或220V，有效範圍AC 55 ~ 440V
常態電流AC 5A，不飽和範圍AC 0 ~ 7.5A
- 類比或數位RS-485輸出



相序	輸入電壓	輸入電流	頻率	輸出信號	輔助電源
A	1 § 2W	A 55-440V(L-L)	A 50Hz	A DC 0~10mA	A AC 110/220V
B	3 § 3W	B 1A	B 60Hz	B DC 0~20mA	(雙電源)
C	3 § 4W	B 5A		C DC 4~20mA	B AC 220V
				D DC 0~5V	C DC 22~72V
				E DC 1~5V	
				F RS-485	F AC/DC85-265V
				N None	(AC&DC 共用)
Y	Other	Y Other		Y Other	Y Other

規範：

- 精確度：±0.5%RD at 23°C ±3°C。(扣式CT精度 ±0.5%FS)
- 顯示範圍：0.56" 高亮度紅色LED 4-1/2 位數 = 0~50000counts.
- 輸入範圍：輸入電壓 55~440V(L-L) (480V L-L 不飽和)
常態電流5A,不飽和範圍0~7.5A.常態電流1A,不飽和範圍0~1.5A.
- 反應速度：≤1秒.
- 輸入負擔：電壓0.25VA/元件,電流0.25VA/元件,在60Hz時.
- 輸入頻率：45Hz ~ 70Hz.
- 輸入過電流：額定 AC 5A時, 過電流20A連續；50A 10秒/小時;400A 0.5秒/小時.
- 輸入過電壓：額定 AC 110V, 過電壓500V連續；1200V 10秒/小時.
- 類比輸出能力：電流輸出：> 500Ω在輸出20mA時,電壓輸出：10mA Maximum.
- 數位輸出能力：採用RS-485輸出,傳輸速度 1200,2400,4800,9600,19200 Baud Rate 可自行選擇.
- 輸出保護：輸出開路或短路無損害.可抗Surge, EMI, RFI.
- 耐壓能力：AC 2 KV / Min, 輸入/電源/外殼之間, DIN IEC 688.
- 衝擊波：6 KV 1.2x50 uS, ANSI C37.90a / 1983.DIN IEC 255 - 4.
- 溫度係數：≤60ppm / °C From 0 ~ 60°C；≤50ppm/25°C±5°C.
- 長期穩定性：年漂移度 ≤ 0.2%.
- 適用環境：-10°C ~ +55°C 20 ~ 95% RH 不結露.
- 存放條件：-40°C ~ +75°C 20 ~ 95% RH 不結露.
- 電源變動率：電源可承受 AC 或 DC ±20%, 50 / 60Hz.
- CE 認證：EN 61000-6-4, EN 61326-1, EN 61000-3-2
- 外殼材質：不助燃性之ABS射出成型-符合 UL 94 CLASS V-O.
- 固定方式：盤面固定式
- 外型尺寸：96W*48H*135Dmm (可搭配修飾板110W*110H*135Dmm) 開孔尺寸：92W*44Hmm



工作電源為 DC or AC/DC 時, 15+ ; 16-