

數位可程式 乏小時錶

特性：

- 應用符合DIN-IEC 688
- 輸出/顯示均可自行任意選擇
- VarH輸出 0.01~10 Pulse /1 Count 可自行選擇
- 乏時停電記憶十年
- 雙排數字積算,分別為電容及電感性



型式: **DMQH2** - [] - [] - [] - [] - [] - []

相序		輸入電壓		輸入電流		頻率		輸出信號		輔助電源	
A	1 § 2W	A	55-440V(L-L)	A	1A	A	50Hz	A	1 Pulse/1Count	A	AC 110/220V (雙電源)
B	3 § 3W			B	5A	B	60Hz	B	10 Pulse/1Count		
C	3 § 4W							C	0.01Pulse/1Count		
								D	0.1Pulse/1Count	B	AC 220V
								F	RS-485	C	DC 22~72V
Y	Other	Y	Other	Y	Other			N	None	F	AC/DC85-265V (AC&DC 共用)
								Y	Other	Y	Other

規範：

精確度：±0.5%RD at 23°C ±3°C.

顯示範圍：0.36"高亮度紅色LED,7位數積算, =±9999999 Counts.

雙排積算,乏小時,分別為電感性或電容性積算.

輸入範圍：輸入電壓 55~440V(L-L) (480V L-L 不飽和)

常態電流5A,不飽和範圍0~7.5A.常態電流1A,不飽和範圍0~1.5A.

輸入負擔：電壓0.25VA/元件,電流0.25VA/元件,在60Hz時.

輸入頻率：50Hz ±5Hz,60Hz ±5Hz.

輸入過電流：額定 AC 5A時, 過電流20A連續; 50A 10秒/小時;400A 0.5秒/小時.

輸入過電壓：額定 AC 110V, 過電壓500V連續; 1200V 10秒/小時.

脈波輸出能力：乏小時輸出為累積量(脈波輸出).

數位輸出能力：採用RS-485輸出,傳輸速度 1200,2400,4800,9600,19200 Baud Rate 可自行選擇.

輸出保護：輸出開路或短路無損害.可抗Surge, EMI, RFI.

耐壓能力：AC 2 KV / Min, 輸入/電源/外殼之間,DIN IEC 688.

衝擊波：6 KV 1.2x50 uS, ANSI C37.90a / 1983 DIN IEC 255 - 4.

溫度係數：≤60ppm / °C From 0 ~ 60°C ; ≤50ppm/25°C ±5°C.

長期穩定性：年漂移度 ≤ 0.2%.

適用環境：-10°C ~ +55°C 20 ~ 95% RH 不結露.

存放條件：-40°C ~ +75°C 20 ~ 95% RH 不結露.

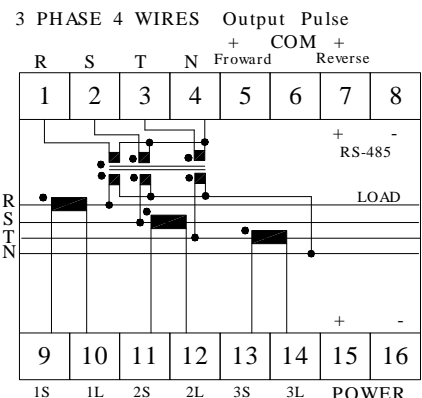
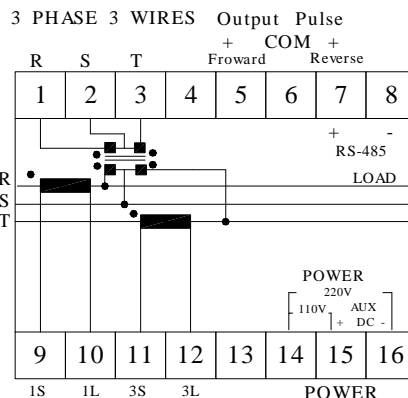
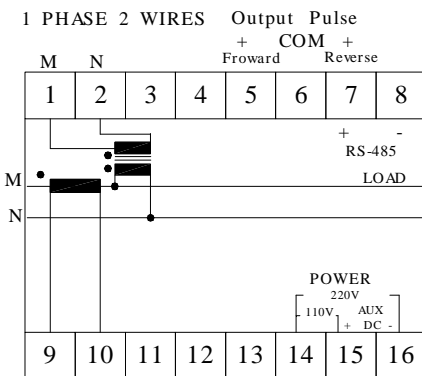
電源變動率：電源可承受 AC ±20%,寬電源 AC/DC 85~265V

CE 認證：EN 61000-6-4, EN 61326-1, EN 61000-3-2

外殼材質：不助燃性之ABS射出成型-符合 UL 94 CLASS V-O.

固定方式：盤面固定式.

外型尺寸：96W*48H*135Dmm (可搭配修飾板110W*110H*135Dmm) 開孔尺寸：92W*44Hmm



工作電源為 DC or AC/DC 時, 15+ ; 16-